

BEDIENUNGS-UND WARTUNGSANLEITUNG

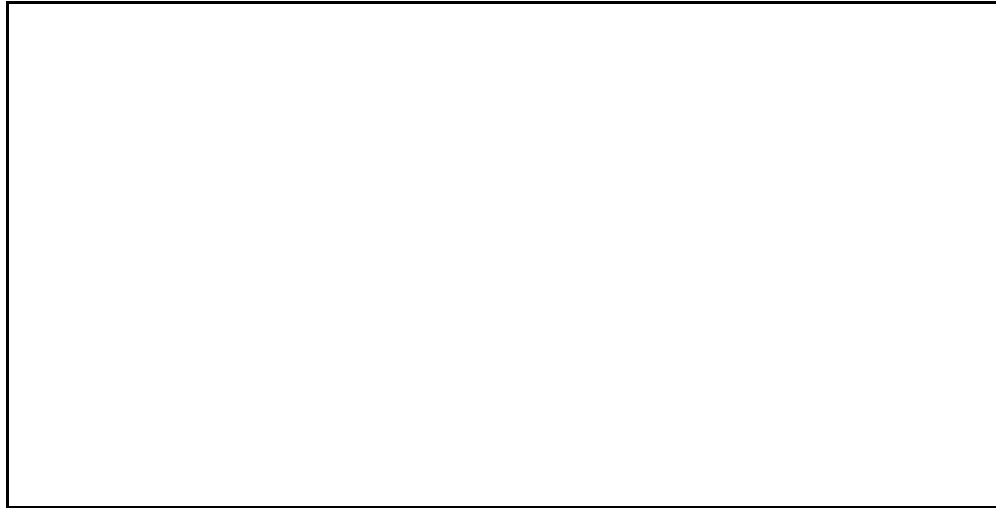


SELBSTFAHRENDE SCHERENBÜHNE COMPACT 8, 8W, 10N, 10 und 12

242 032 6070 - E 11.05 Ind. B D



Distribué par / Distributed by/ Distribuito da



Haulotte France

Tél / Phone +33 (0)4 72 88 05 70
Fax / Fax +33 (0)4 72 88 01 43



**Centre Mondial Pièces de Rechange
Spare Parts International Centre**

Tél / Phone +33 (0)4 77 29 24 51
Fax / Fax +33 (0)4 77 29 98 88



Haulotte Hubarbeitsbühnen

Tél / Phone + 49 76 33 806 920
Fax / Fax + 49 76 33 806 82 18



Haulotte Portugal

Tél / Phone + 351 21 955 98 10
Fax / Fax + 351 21 995 98 19



Haulotte UK

Tél / Phone + 44 (0) 1952 292753
Fax / Fax + 44 (0) 1952 292758



Haulotte U.S. Inc.

Main tool free 1-877-HAULOTTE
Service tool free 1-877-HAULOT-S



Haulotte Asia

Tél / Phone + 65 6536 3989
Fax / Fax + 65 6536 3969



Haulotte Netherlands BV

Tél / Phone + 31 162 670 707
Fax / Fax + 31 162 670 710



Haulotte Australia PTY Ltd

Tél / Phone + 61 3 9706 6787
Fax / Fax + 61 3 9706 6797



Haulotte Italia

Tél / Phone + 39 05 17 80 813
Fax / Fax + 39 05 16 05 33 28



Haulotte Do Brazil

Tél / Phone + 55 11 3026 9177
Fax / Fax + 55 3026 9178



Haulotte Scandinavia AB u.b.

Tél / Phone + 46 31 744 32 90
Fax / Fax + 46 31 744 32 99



Haulotte Iberica - Madrid

Tél / Phone + 34 91 656 97 77
Fax / Fax + 34 91 656 97 81



Haulotte Iberica - Sevilla

Tél / Phone + 34 95 493 44 75
Fax / Fax + 34 95 463 69 44

ALLGEMEINES

Sie haben soeben eine Arbeitsbühne mit Eigenantrieb PINGUELY-HAULOTTE erworben.

Dieses Gerät wird Ihre Erwartungen voll und ganz erfüllen, wenn Sie die Bedienungs- und Wartungshinweise genau beachten.

Diese Anleitung soll Ihnen dabei helfen.

Wichtig sind insbesondere folgende Punkte:

- Halten Sie die Sicherheitsvorschriften bezüglich der Maschine, ihrer Bedienung und Umgebung ein,
- Achten Sie darauf, daß das Leistungsvermögen der Maschine während des Betriebs nicht überschritten wird,
- Warten Sie die Maschine regelmäßig, um ihre lange Lebensdauer zu gewährleisten.

Während der Garantiefrist und danach steht unser Kundendienst in allen Fragen zu Ihrer Verfügung.

Wenden Sie sich an unsere Vertretung vor Ort oder unseren Werkskundendienst und geben Sie den Maschinentyp und die Seriennummer an.

Verwenden Sie zur Bestellung von Verbrauchsmaterial oder Einzelteilen diese Anleitung und unseren Ersatzteilkatalog. Auf diese Weise erhalten Sie nur Originalteile und gewährleisten damit eine uneingeschränkte Austauschbarkeit und Funktionsfähigkeit der Teile.

Diese Anleitung ist der Maschine beigelegt und auf dem Lieferschein aufgeführt.

ZUR ERINNERUNG : Wir weisen darauf hin, daß unsere Maschinen den Bestimmungen der Maschinenrichtlinie 89/392/EWG vom 14. Juni 1989 entsprechen, die durch die Richtlinien 91/368/EWG vom 21. Juni 1991, 93/44/EWG vom 14. Juni 1993, 93/68/EWG (98/37/EWG) vom 22. Juli 1993 und 89/336/EWG vom 3. Mai 1989 geändert wurde, Richtlinien 2000/14/EG, Richtlinien EMC/89/336/CE.



Achtung !

Wir übernehmen keine Haftung für die in diesem Handbuch enthaltenen technischen Angaben und behalten uns Verbesserungen und Änderungen unserer Maschinen vor, ohne das vorliegende Handbuch entsprechend zu ändern.

INHALTSVERZEICHNIS

1 -	ALLGEMEINE EMPFEHLUNGEN-SICHERHEITSHINWEISE	1
1.1 -	ALLGEMEINE HINWEISE	1
1.1.1 -	Handbuch.....	1
1.1.2 -	Etiketten	1
1.1.3 -	Sicherheit.....	1
1.2 -	ALLGEMEINE SICHERHEITSHINWEISE	2
1.2.1 -	Benutzer.....	2
1.2.2 -	Umgebung	2
1.2.3 -	Einsatz der Maschine.....	2
1.3 -	SONSTIGE GEFAHREN	4
1.3.1 -	Ruckbewegungen - Kippen der Maschine	4
1.3.2 -	Gefährdung durch elektrischen Strom	4
1.3.3 -	Explosions- oder Verbrennungsgefahr	4
1.3.4 -	Kollisionsgefahr.....	4
1.3.5 -	Auftreten von Geräuschen	4
1.4 -	ÜBERPRÜFUNGEN	5
1.4.1 -	Regelmäßige Überprüfungen.....	5
1.4.2 -	Überprüfung der Eignung eines Geräts	5
1.4.3 -	Zustand der Maschine	5
1.5 -	REPARATUREN UND EINSTELLUNGEN	6
1.6 -	PRÜFUNGEN ANLÄSSLICH EINER WIEDERINBETRIEBNAHME	6
1.7 -	BEAUFORT SKALA.....	6
1.8 -	MINDESTSICHERHEITSSABSTAND	7
2 -	BESCHREIBUNG	9
2.1 -	KENNZEICHNUNG	9
2.2 -	FUNKTIONSPRINZIP	9
2.3 -	HAUPTBESTANDTEILE.....	10
2.4 -	ARBEITSBEREICH	11

2.4.1 - Arbeitsbereich Compact 8	11
2.4.2 - Arbeitsbereich Compact 8W.....	12
2.4.3 - Arbeitsbereich Compact 10N	13
2.4.4 - Arbeitsbereich Compact 10	14
2.4.5 - Arbeitsbereich Compact 12.....	15
2.5 - TECHNISCHE DATEN.....	16
2.5.1 - Technische daten Compact 8, Compact 8W.....	16
2.5.2 - Technische daten Compact 10N, Compact 10.....	17
2.5.3 - Technische daten Compact 12.....	18
2.6 - ABMESSUNGEN	19
2.6.1 - Abmessungen Compact 8	19
2.6.2 - Abmessungen Compact 8W.....	19
2.6.3 - Abmessungen Compact 10N	19
2.6.4 - Abmessungen Compact 10	20
2.6.5 - Abmessungen Compact 12.....	20
2.7 - ETIKETTEN	21
2.7.1 - Allgemeingültige gelbe Etiketten	21
2.7.2 - Allgemeingültige orangefarbene Etiketten.....	21
2.7.3 - Allgemeingültige rote Etiketten.....	22
2.7.4 - Sonstige allgemeingültige Etiketten	22
2.7.5 - Modellspezifische Etiketten	23
2.7.6 - Spezifische Etiketen : Option.....	24
2.7.7 - Referenz der Etiketten der Maschine.....	24
2.7.8 - Anordnung der Etiketten an der Maschine.....	25
3 - FUNKTIONSPRINZIP	27
3.1 - HYDRAULISCHER KREISLAUF	27
3.1.1 - Anheben der Arbeitsbühne.....	27
3.1.2 - Fahrfunktion (Fortbewegung der Maschine)	27
3.1.3 - Lenkung	27
3.2 - STROMKREIS	27
3.2.1 - Elektronischer Regelantrieb	27
3.2.2 - Batterieprüfer / Stundenzähler	28
3.3 - SICHERHEIT	31
3.3.1 - Neigungskontrolle.....	31

3.3.2 - Fahrgeschwindigkeiten	31
3.3.3 - Sicherheitssystem gegen Schlaglöcher (Kippschutz)	31
3.3.4 - Ladekontrolle im Arbeitsbühne	31
4 - EINSATZ DES GERÄTS	33
4.1 - ALLGEMEINE HINWEISE	33
4.1.1 - Umgebung der Maschine	33
4.1.2 - Manuelle Erweiterung	33
4.2 - ABLADEN - VERLADEN	34
4.2.1 - Abladen mit Hubgeräten	34
4.2.2 - Abladen mit Rampen	35
4.2.3 - Verladen.....	35
4.2.4 - Transporthinweise.....	35
4.3 - MASSNAHMEN VOR DER ERSTEN INBETRIEBNAHME	36
4.3.1 - Beschreibung der Führerstände	36
4.3.2 - Prüfungen vor der Inbetriebnahme	37
4.4 - BEDIENUNG	39
4.4.1 - Allgemeine Empfehlungen	39
4.4.2 - Bedienung vom Boden aus.....	39
4.4.3 - Arbeiten von der Plattform aus	40
4.5 - BEDIENUNG DES BORDLADEGERÄTS	41
4.5.1 - Merkmale	41
4.5.2 - Beginn des Ladevorgangs	41
4.5.3 - Erhaltungsladen	41
4.5.4 - Beenden des Ladevorgangs	41
4.5.5 - Vorsichtsmaßnahmen	41
4.6 - EINSATZ UND WARTUNG DER BATTERIEN	42
4.6.1 - Empfehlungen.....	42
4.6.2 - Inbetriebnahme	42
4.6.3 - Entladung.....	42
4.6.4 - Laden.....	42
4.6.5 - Wartung	43
4.7 - BERGUNGS- UND PANNENHILFEMANÖVER.....	44
4.7.1 - Bergungsmaßnahme	44

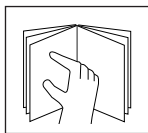
4.7.2 - Manuelle pannenabhilfe	44
4.8 - LÖSEN DER BREMSE	45
5 - INSTANDHALTUNG.....	47
5.1 - ALLGEMEINE EMPFEHLUNGEN	47
5.2 - WARTUNGSVORRICHTUNG	47
5.3 - WARTUNGSPLAN.....	49
5.3.1 - Zusatzstoffe.....	49
5.3.2 - Instandhaltungsschema	50
5.4 - MASSNAHMEN	51
5.4.1 - Übersichtstabelle.....	51
5.4.2 - Arbeitsverfahren.....	51
5.4.3 - Liste der Verbrauchsmaterialien.....	53
5.5 - EMPFEHLUNGEN DES HERSTELLERS	53
6 - FUNKTIONSSTÖRUNGEN	55
6.1 - HEBEN	55
6.2 - FAHRN.....	56
6.3 - LENKUNG.....	56
7 - STROMLAUFPLAN.....	57
7.1 - ELEKTRISCHE BESTANDTEILE	58
7.2 - STROMLAUFPLAN E614	59
7.3 - POSITION UND FUNKTION DER KONTAKTSCHALTER	60
7.3.1 - SQ1: Schalter untere Stellung.....	60
7.3.2 - SQ3: Schalter obere Stellung.....	60
7.3.3 - SQ4: Trennschalter (nur für Compact 12).....	60
7.3.4 - SQ5 & SQ6: Stützen ausfahren	60
7.3.5 - SQ7: Messwertgeber Erweiterung ausfahren	60
7.3.6 - SQ 10 : Neigungsmesser	60
7.3.7 - A1: Winkelmesswertgeber.....	60
7.3.8 - G1: Druckmesswertgeber.....	60

8 -	HYDRAULIKSCHEMA.....	63
8.1 -	LISTE DER HYDRAULIKBESTANDTEILE FÜR COMPACT 8, 8W, 10N UND 10 ...	64
8.2 -	HYDRAULIKSCHEMA 118P251510 B.....	65
8.3 -	LISTE DER HYDRAULIKBESTANDTEILE FÜR COMPACT 12	66
8.4 -	HYDRAULIKSCHEMA 121P251530 B	67

1 - ALLGEMEINE EMPFEHLUNGEN-SICHERHEITSHINWEISE

1.1 - ALLGEMEINE HINWEISE

1.1.1 - Handbuch



Ziel des vorliegenden Handbuches ist es, dem Benutzer Informationen über die Arbeitsbühnen mit Eigenantrieb HAULOTTE an die Hand zu geben, die es ihm ermöglichen, das Gerät effizient und SICHER zu bedienen. Es kann jedoch die Grundausbildung nicht ersetzen, die jeder Benutzer von Baumaschinen benötigt.

Der Leiter des Unternehmens ist verpflichtet, die Benutzer der Maschine über die Bestimmungen dieser Anleitung aufzuklären. Der Leiter des Unternehmens haftet dafür, daß die im Einsatzland geltenden Benutzungsbestimmungen eingehalten werden.

Bevor die Maschine benutzt wird, müssen die folgenden Hinweise beachtet werden, um die Betriebssicherheit und die Effizienz der Maschine zu gewährleisten.

Diese Anleitung muß so aufbewahrt werden, daß sie vom Benutzer jederzeit eingesehen werden kann. Auf Anfrage können weitere Exemplare vom Hersteller zur Verfügung gestellt werden.

1.1.2 - Etiketten



Etiketten und Schilder machen auf mögliche Gefahren aufmerksam und enthalten Hinweise zu den Maschinen. Diese müssen beachtet werden.

Für alle Etiketten gilt der folgende Farbcode:

- Rot weist darauf hin, daß möglicherweise Lebensgefahr besteht.
- Orange weist auf die Gefahr schwerer Verletzungen hin.
- Gelb weist auf Gefahren hin, die zu Beschädigungen am Material oder leichten Verletzungen führen können.

Der Leiter des Unternehmens hat zu gewährleisten, daß die Etiketten und Schilder in einem guten Zustand und lesbar sind. Auf Anfrage können vom Hersteller zusätzliche Etiketten zur Verfügung gestellt werden.

1.1.3 - Sicherheit

Vergewissern Sie sich, daß Personen, denen Sie die Maschine anvertrauen, in der Lage sind, die mit ihrem Betrieb verbundenen Sicherheitsanforderungen zu erfüllen.

Vermeiden Sie Arbeitsweisen, die die Sicherheit gefährden. Ein unsachgemäßer Einsatz der Maschine birgt Risiken und Gefahren für Personen und Gegenstände.



Achtung !

Um den Leser auf die Hinweise aufmerksam zu machen, wird ihnen dieses genormte Zeichen vorangestellt.

Die Bedienungsanleitung muß vom Benutzer während der gesamten Lebensdauer der Maschine aufbewahrt werden. Dies gilt auch im Fall einer Verleihung, Vermietung oder des Wiederverkaufs.

Achten Sie darauf, daß alle Schilder, die Sicherheits- und Warnhinweise enthalten, vorhanden und lesbar sind.

1.2 - ALLGEMEINE SICHERHEITSHINWEISE

1.2.1 - Benutzer

Die Benutzer müssen mindestens 18 Jahre alt und im Besitz eines Führerscheins sein, der vom Arbeitgeber ausgestellt wird, nachdem die gesundheitliche Tauglichkeit überprüft und die Fähigkeit, die Arbeitsbühne zu bedienen, durch eine praktische Prüfung nachgewiesen wurde.

Achtung !
Nur geschulte Benutzer
dürfen die Arbeitsbühnen mit
Eigenantrieb Haulotte
bedienen.

Zur Bedienung sind mindestens zwei Personen erforderlich, damit eine Person:

- Ggf. schnell eingreifen kann.
- Im Fall eines Unfalls oder einer Panne die Bedienung übernehmen kann.
- Darauf achten kann, ob sich keine Fahrzeuge oder Fußgänger im Umfeld des Bühnenwagens befinden.
- Den Führer der Arbeitsbühne ggf. einweisen kann.

1.2.2 - Umgebung

Die Maschine keinesfalls benutzen, wenn:

- Der Boden weich und instabil ist bzw. das Umfeld nicht frei ist.
- Die Bodenneigung den zulässigen Grenzwert überschreitet.
- Die Windgeschwindigkeit den zulässigen Wert überschreitet. Beim Einsatz im Freien muß mit Hilfe eines Windmessers sichergestellt werden, daß die Windgeschwindigkeit kleiner oder gleich dem zulässigen Wert ist.
- Sich elektrische Leitungen in der Umgebung befinden (Informationen über die erforderlichen Mindestabstände in Abhängigkeit von der Stromspannung einholen). Bei Temperaturen von unter - 15° (insbesondere in Kühlräumen). Bitte fragen Sie uns, wenn die Arbeitstemperatur weniger als - 15° beträgt.
- Die Maschine keinesfalls in explosionsgefährdeten Bereichen benutzen.
- Die Maschine keinesfalls während eines Gewitters (Blitzschlag) benutzen.
- Die Maschine keinesfalls nachts benutzen, wenn sie nicht mit einem Scheinwerfer ausgestattet ist.
- Die Maschine keinesfalls in der Nähe von starken elektromagnetischen Feldern (Radar, Laufräder, Starkstrom) benutzen.

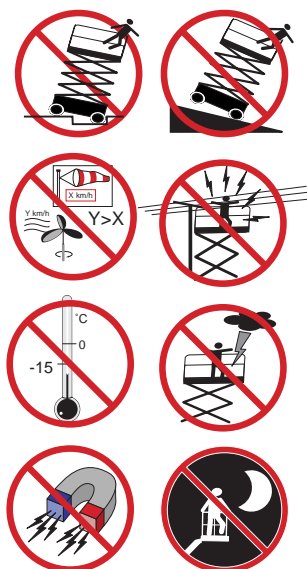
NICHT AUF ÖFFENTLICHEN STRAßEN UND WEGEN FAHREN.

1.2.3 - Einsatz der Maschine

Beim Normalbetrieb, d.h. während der Bedienung von der Bühne aus, muß sich der Auswahl Schlüssel für den Bühnenführerstand in der Position „Bühne“ befinden, damit die Bühne von der Plattform aus bedient werden kann. Kommt es zu Schwierigkeiten auf der Plattform, so kann eine anwesende Person, die mit Hilfs- und Rettungsmaßnahmen vertraut ist, den Schlüssel in die Position bringen, die der Bedienung vom Boden aus entspricht, und Hilfe leisten.

Beim Einsatz der Maschine darf:

- die Last die Nennlast nicht überschreiten,
- die zulässige Anzahl Personen nicht überschritten werden,
- die Seitenkraft auf der Bühne den zulässigen Wert nicht überschreiten,
- die Windgeschwindigkeit den zulässigen Wert nicht überschreiten.





⚠ Achtung !

Die Arbeitsbühne keinesfalls als Kran, Lastenaufzug oder Fahrstuhl benutzen. Den Arbeitsbühnenwagen keinesfalls als Zugmaschine oder zum Abschleppen benutzen.

Um jede Sturzgefahr auszuschließen, sind folgende Hinweise von den Benutzern zu beachten:

- Müssen sich die Benutzer beim Anheben bzw. Bedienen der Arbeitsbühne am Geländer festhalten.
- Müssen die Öl- und Schmiermittelrückstände auf Trittleiter, Fußboden und Geländer entfernt werden.
- Müssen die Benutzer eine spezielle Schutzausrüstung tragen, die auf die jeweiligen Arbeitsbedingungen abgestimmt ist und die geltenden gesetzlichen Bestimmungen erfüllt; dies gilt insbesondere für Arbeiten in Gefahrenzonen.
- Dürfen die Endlageschalter der Sicherheitsvorrichtungen nicht deaktiviert werden.
- Ist darauf zu achten, daß keine feststehenden oder beweglichen Hindernisse berührt werden.
- Darf die Arbeitshöhe nicht mit Hilfe von Leitern oder Gerüsten etc. vergrößert werden.
- Darf das Geländer nicht als Zugangsmittel benutzt werden, um auf die Plattform zu gelangen oder diese zu verlassen; die Trittleiter benutzen.
- Darf der Benutzer nicht auf das Geländer steigen, wenn die Arbeitsbühne ausgefahren ist.
- Darf die Arbeitsbühne nicht mit hoher Geschwindigkeit an engen Stellen und in unübersichtlichen Bereichen gefahren werden.
- Darf die Arbeitsbühne nicht benutzt werden, bevor die Sicherungsstange eingesetzt bzw. die Sicherheitstür der Arbeitsbühne geschlossen wurde.
- Darf der Benutzer nicht auf die Abdeckungen steigen.

Um das Kippen der Arbeitsbühne auszuschließen, sind folgende Hinweise von den Benutzern zu beachten:

- Die Endlageschalter der Sicherheitsvorrichtungen nicht deaktivieren.
- Die Steuerhebel nicht ohne Zwischenstellung in der Position "O" von einer Richtung in die entgegengesetzte Richtung bewegen. (Um bei Fahrbetriebsbewegung anzuhalten, nach und nach den Schalthebel auf Position «O» bringen, und dabei den Totmann weiterhin zu betätigen, wenn der Hebel damit ausgestattet ist).
- Darauf achten, daß die Maximallast und die zulässige Anzahl Personen auf der Bühne nicht überschritten werden.
- Die Last verteilen und nach Möglichkeit in der Mitte der Arbeitsbühne platzieren.
- Überprüfen, ob der Boden dem Druck und der Radlast standhält.
- Darauf achten, daß keine feststehenden oder beweglichen Hindernisse berührt werden.
- Die Arbeitsbühne nicht mit hoher Geschwindigkeit an engen Stellen und in unübersichtlichen Bereichen fahren.
- Keine Fahrten im Rückwärtsgang ausführen (ungenügende Sicht).
- Die Maschine nicht benutzen, wenn die Arbeitsbühne überlastet ist.
- Die Maschine nicht benutzen, wenn Material oder Gegenstände am Geländer befestigt sind.
- Die Maschine nicht benutzen, wenn Elemente an der Bühne befestigt sind, die die Windempfindlichkeit erhöhen (z. B. Schilder).
- Wartungsarbeiten an der ausgefahrenen Maschine nicht durchführen, ohne die erforderlichen Sicherheitsvorkehrungen getroffen zu haben (Brückenkran, Kran).
- Die täglich vorgesehenen Prüfungen durchführen und die ordnungsgemäße Funktion der Maschine während des Betriebs überwachen.
- Darauf achten, daß Unbefugte keinen Zutritt zu der Maschine haben, wenn diese nicht in Betrieb ist.

HINWEIS: Die Arbeitsbühne nicht abschleppen. Sie ist hierfür nicht vorgesehen und muß auf einem Anhängfahrzeug transportiert werden.

1.3 - SONSTIGE GEFAHREN

1.3.1 - Ruckbewegungen - Kippen der Maschine

In folgenden Situationen besteht die Gefahr, daß die Maschine Ruckbewegungen ausführt oder kippt:

- Abrupte Betätigung der Steuerhebel.
- Überlastung der Bühne.
- Unsichere Bodenverhältnisse (besondere Vorsicht ist bei Tauwetter im Winter geboten).
- Windstöße.
- Kontakt mit einem Hindernis am Boden oder in der Höhe.
- Arbeiten auf Bahnsteigen, Gehwegen etc...

Achten Sie auf einen ausreichenden Bremsweg:

- 3 Meter bei hoher Geschwindigkeit und,
- 1 Meter bei langsamer Geschwindigkeit.

1.3.2 - Gefährdung durch elektrischen Strom



Achtung !

Wenn die Maschine mit einem 220V-Anschluß mit einer Stromstärke von 16 A MAX. ausgestattet ist, muß die Verlängerungsschnur an einen Netzanschluß angeschlossen werden, der durch einen Differentialtrennschalter von 30mA geschützt ist.

Eine Gefährdung durch elektrischen Strom besteht insbesondere in folgenden Situationen:

- kontakt mit einer spannungsführenden Leitung,
- einsatz während eines Gewitters.

“Mindestsicherheitsabstand”, seite 7

1.3.3 - Explosions- oder Verbrennungsgefahr

Explosions- oder Verbrennungsgefahr besteht insbesondere in folgenden Situationen:

- Ausführung von Arbeiten in einer explosionsgefährdeten oder feuergefährlichen Atmosphäre.
- Verwendung einer Maschine, die Leckverluste im Bereich der Hydraulik aufweist.

1.3.4 - Kollisionsgefahr

- Gefahr, daß Personen überrollt werden, die sich (während der Fahrt oder Bedienung der Ausrüstung) im Aktionsbereich der Maschine aufhalten.
- Vor jedem Einsatz muß der Benutzer grundsätzlich überprüfen, ob keine Gefahren von dem über ihm befindlichen Bereich ausgehen.

1.3.5 - Auftreten von Geräuschen

Bei der Inbetriebnahme der Hebebühne muss der Benutzer auf das Auftreten von Geräuschen achten:

- Festfressen
- Ablassen von Ausgleichsventilen
- Ablassen von Druckminderern, etc...

Sobald ein Geräusch auftritt, muss der Benutzer den Betrieb der Ausrüstung einstellen und sich mit dem Kundendienst von PINGUELY HAULOTTE in Verbindung setzen, um die Ursache des Problems herauszufinden.

1.4 - ÜBERPRÜFUNGEN

Die nationalen gesetzlichen Bestimmungen im Einsatzland beachten. In FRANKREICH gelten die Verfügung vom 01/03/2004 und der Runderlaß DRT 93-22 von September 1993, die folgendes vorsehen:

1.4.1 - Regelmäßige Überprüfungen

Das Gerät muß in regelmäßigen Abständen von 6 Monaten auf eventuelle Schäden überprüft werden, die zu Unfällen führen könnten.

Diese Prüfungen sind von einer Einrichtung bzw. Mitarbeitern durchzuführen, die vom Leiter des Unternehmens eigens dazu beauftragt werden und unter seiner Verantwortung handeln (betriebsinternes oder externes Personal) - Artikel R 233-5 und R 233-11 des Arbeitsgesetzbuches.

Die Prüfungsergebnisse werden in einem Sicherheitsregister dokumentiert, das vom Leiter des Unternehmens angelegt wird und vom Arbeitsaufsichtsbeamten und vom Sicherheitsausschuß des Unternehmens (falls vorhanden) zusammen mit dem Verzeichnis des beauftragten Prüfungspersonals jederzeit eingesehen werden kann (Artikel R 233-5 des Arbeitsgesetzbuches).

HINWEIS: Dieses Register kann bei den Berufsverbänden, in bestimmten Fällen beim OPPBTP sowie bei privaten Präventionseinrichtungen angefordert werden.

Die mit der Durchführung der Prüfungen beauftragten Personen müssen mit der Materie der Unfallverhütung vertraut sein (Artikel R 233-11 des Dekrets Nr. 93-41).

Arbeiter dürfen während des Betriebs der Maschine grundsätzlich keine Prüfungen durchführen (Artikel R 233-11 des Arbeitsgesetzbuches).

1.4.2 - Überprüfung der Eignung eines Geräts

Der Leiter des Unternehmens, in dem die Ausrüstung eingesetzt wird, hat sich von der Eignung des Geräts zu überzeugen, d.h. sicherzustellen, daß dieses in der Lage ist, die geplanten Arbeiten ohne Sicherheitsrisiko auszuführen, und daß es nach den Hinweisen der Bedienungsanleitung eingesetzt wird. In der genannten französischen Verfügung vom 01/03/2004 wird außerdem auf Probleme in Verbindung mit der Vermietung, der Überprüfung des Zustandes der Maschine, der Prüfung vor der erneuten Inbetriebnahme nach einer Reparatur sowie auf die Bedingungen in Verbindung mit der statischen Prüfung (Koeffizient 1,25) und der dynamischen Prüfung (Koeffizient 1,1) hingewiesen. Jeder Benutzer, dem die Haftung obliegt, hat sich über die Bestimmungen dieser Verordnung zu informieren und diese zu beachten

1.4.3 - Zustand der Maschine

Sämtliche Schäden, die Gefahrensituationen nach sich ziehen könnten, müssen ermittelt werden (Sicherheitsvorrichtungen, Lastenbegrenzer, Neigungskontrolle, Leckverluste an Zylindern, Verformungen, Zustand der Schweißnähte, Befestigung der Bolzen und Schläuche, elektrische Anschlüsse, Zustand der Reifen, übermäßiges mechanisches Spiel).

HINWEIS: Im Fall eines gemieteten Geräts hat der Benutzer, dem die Haftung obliegt, die Pflicht, dessen Zustand und Eignung zu überprüfen. Er hat sich beim Vermieter davon zu überzeugen, daß die regelmäßigen allgemeinen Kontrollen und die Überprüfung vor der Inbetriebsetzung tatsächlich durchgeführt wurden.

1.5 - REPARATUREN UND EINSTELLUNGEN

Größere Reparaturen, Eingriffe und Einstellungen an Sicherheitssystemen oder -elementen (betrifft die Mechanik, Hydraulik und Stromversorgung):

Diese müssen von Mitarbeitern der Fa. PINGUELY-HAULOTTE oder von Personen ausgeführt werden, die von ihr beauftragt wurden und ausschließlich Originalersatzteile verwenden.

Änderungen, die sich einer Kontrolle durch PINGUELY-HAULOTTE entziehen, sind unzulässig.

Der Hersteller ist von seiner Haftpflicht entbunden, wenn keine Originalersatzteile verwendet oder die o.g. Arbeiten von Personen ausgeführt werden, die von PINGUELY-HAULOTTE nicht dafür zugelassen wurden.

1.6 - PRÜFUNGEN ANLÄSSLICH EINER WIEDERINBETRIEBNAHME

Diese Prüfungen sind in folgenden Fällen durchzuführen:

- nach dem Aus- und Wiedereinbau größerer Teile,
- nach einer Reparatur von wichtigen Teilen des Gerätes,
- nach einem Unfall, der durch das Versagen eines wichtigen Teils ausgelöst wurde.

Die Prüfungen umfassen eine Eignungsprüfung, eine Überprüfung des Zustandes, eine statische und eine dynamische Prüfung (siehe Koeffizienten in § 1.4.2, Seite 5).

1.7 - BEAUFORT SKALA

Die Beaufort-Skala für Windstärken ist international anerkannt und wird bei der Übermittlung von Wetterinformationen benutzt. Sie besteht aus Nummer 0 - 17, die jeweils eine bestimmte Windstärke oder Geschwindigkeit 10 m (33 ft) über dem Boden im Freien beschreibt.

Windbeschreibung	Besonderheiten auf Land	Km/h	m/s
0 Windstille	Keine Luftbewegung, Rauch steigt senkrecht.	0-1	0-0.2
1 Leiser Zug	Windrichtung nur an ziehendem Rauch erkennbar.	1-5	0.3-1.5
2 Leichte Brise	Wind im Gesicht fühlbar; Blätter rauschen, normale Wetterfahnen werden vom Wind bewegt.	6-11	1.6-3.3
3 Schwache Brise	Blätter und kleine Zweige werden bewegt, leichte Wimpel gestreckt.	12-19	3.4-5.4
4 Mässige Brise	Staub und Papier wird hochgewirbelt, kleine Zweige werden bewegt.	20-28	5.5-7.9
5 Frische Brise	Kleine Laubbäume werden bewegt, kleine Wellenkämme auf Binnenwasserwegen.	29-38	8.0-10.7
6 Starker Wind	Grosse Zweige werden bewegt, Rauschen in der Telefonleitung, Regenschirme können nur mit Schwierigkeiten gehalten werden.	39-49	10.8-13.8
7 Steifer Wind	Ganze Bäume werden bewegt; fühlbare Hemmung beim Gehen gegen den Wind.	50-61	13.9-17.1
8 Stürmischer Wind	Zweige abgebrochen; beim Gehen erhebliche Behinderung.	62-74	17.2-20.7
9 Sturm	Auftreten von leichten Gebäudeschäden (Schornsteinköpfe und Dachziegel werden abgehoben).	75-88	20.8-24.4

1.8 - MINDESTSICHERHEITSABSTAND

Unsere Maschinen sind nicht isoliert, es ist deshalb wichtig, gemäß den gesetzlichen Vorschriften und nachstehendem Diagramm Abstand zu Stromleitungen und unter Strom stehenden Ausrüstungen zu halten:

Spannung	Mindestsicherheitsabstand in Metern
bis 300V	Berührung vermeiden
300 V bis 50 kV	3,05 m
50 kV bis 200 kV	4,60 m
200 kV bis 350 kV	6,10 m
350 kV bis 500 kV	7,62 m
500 kV bis 750 kV	10,67 m
750 kV bis 1000 kV	13,72 m

2 - BESCHREIBUNG

Die Arbeitsbühnen mit Eigenantrieb des Typs Compact 8, 8W, 10N, 10 und 12 eignen sich im Rahmen ihrer Leistungsmerkmale (siehe Kapitel 2.5, Seite 16) und unter Beachtung der Sicherheitshinweise zum Gerät und seinem Einsatzort zu allen Höhenarbeiten .

Der Hauptführerstand befindet sich auf der Plattform.

Der Führerstand an der Arbeitsbühne dient als Notsführerstand oder Pannenhilfe.

2.1 - KENNZEICHNUNG

Alle Angaben, die zur Identifizierung der Maschine erforderlich sind, sind in ein Schild am Gestells eingraviert.

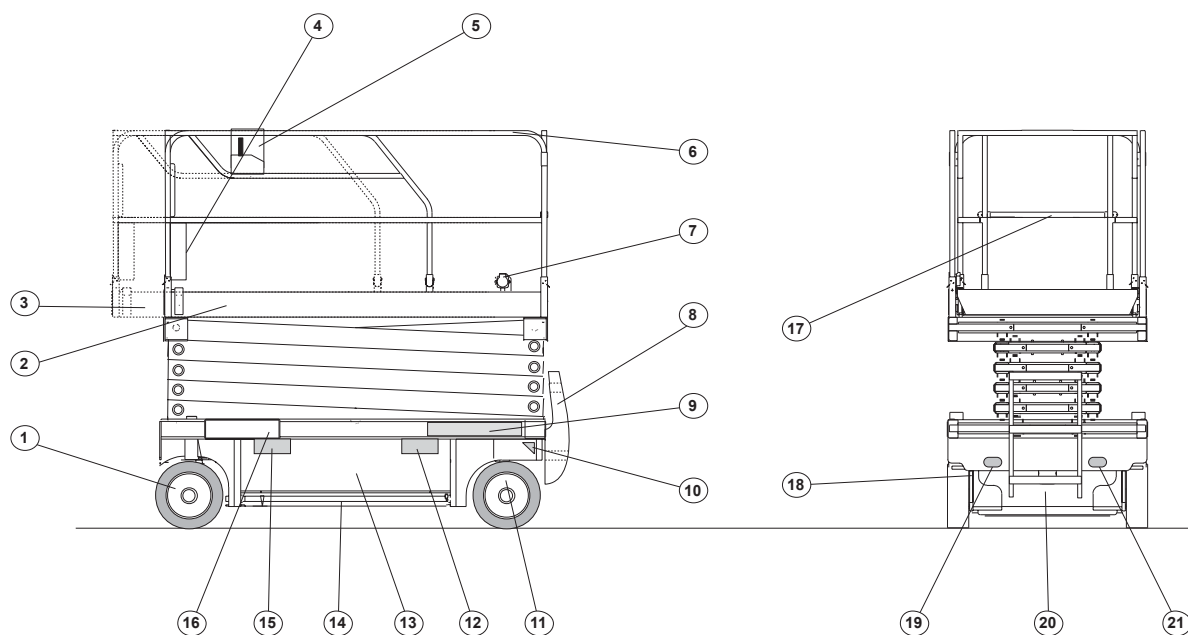
○	Pinguely - Haulotte	○
La Péronnière, BP9, 42152 L'Horme - France		
ARBEITSBÜHNE	<input style="width: 100%;" type="text"/>	
TYP	<input style="width: 100%;" type="text"/>	
SERIENNUMMER	<input style="width: 100%;" type="text"/>	
GEWICHT	<input style="width: 100%;" type="text"/> kg	
BAUJAHR	<input style="width: 100%;" type="text"/>	
NENNLEISTUNG	<input style="width: 100%;" type="text"/> kW	
MAXIMALE BEFAHRBARE STEIGUNG	<input style="width: 100%;" type="text"/> %	
	<i>INNENANWENDUNG</i>	<i>AUBENANWENDUNG</i>
MAXIMALE TRAGFÄHIGKEIT	<input style="width: 50%;" type="text"/> kg	<input style="width: 50%;" type="text"/> kg
PERSONNENANZAHL + LAST	P + <input style="width: 50%;" type="text"/> kg	P + <input style="width: 50%;" type="text"/> kg
MAX. SEITLICHE KRAFT	<input style="width: 50%;" type="text"/> N	<input style="width: 50%;" type="text"/> N
MAX. WINDGESCHWINDIGKEIT	<input style="width: 50%;" type="text"/> m/s	<input style="width: 50%;" type="text"/> m/s
MAX. NEIGUNG	<input style="width: 50%;" type="text"/> grad	<input style="width: 50%;" type="text"/> grad
○	7814 620 ○	

ZUR ERINNERUNG : Wenn Sie Informationen, eine Reparatur oder Ersatzteile benötigen, bitte immer den Maschinentyp und die Seriennummer angeben.

2.2 - FUNKTIONSPRINZIP

Der von den Batterien gespeiste Elektromotor treibt eine zweiteilige hydraulische Pumpe an. Der erste Teil fördert das unter Druck stehende Öl für die Lenkung sowie das Fahren und das Anheben bei langsamer Geschwindigkeit, der zweite Teil für das Fahren und Anheben bei hoher Geschwindigkeit. Das Öl wird mit Hilfe von Elektroventilen in die verschiedenen Bereiche geleitet.

2.3 - HAUPTBESTANDTEILE



01 - Gelenke vordere Antriebsräder

02 - Plattform

03 - Erweiterungen

04 - Dokumentenkoffer

05 - Gehäuse oberes Schaltpult

06 - Sicherungsstange

07 - 220V-Anschluß

08 - Steigleiter

09 - Unteres Schaltpult

10 - Verankerungspunkt

11 - Hinterräder

12, 15 - Raum für Hubwagengabeln

13 - Kasten

14 - Kippschutz (eingezogen)

16 - Gestell

17 - Zugangsstange Plattform

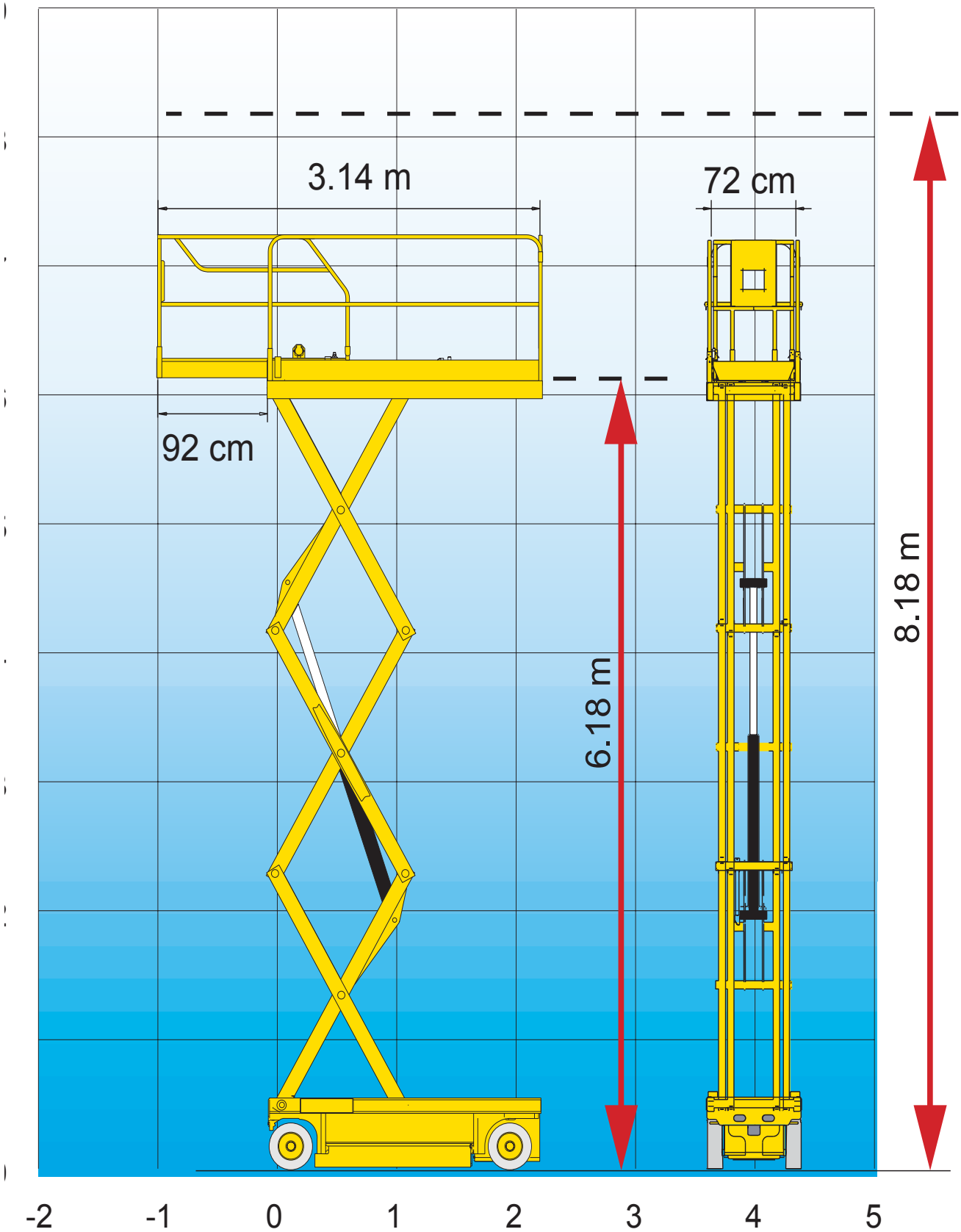
18 - Verriegelung Batteriefach

19, 21 - Verankerungspunkte

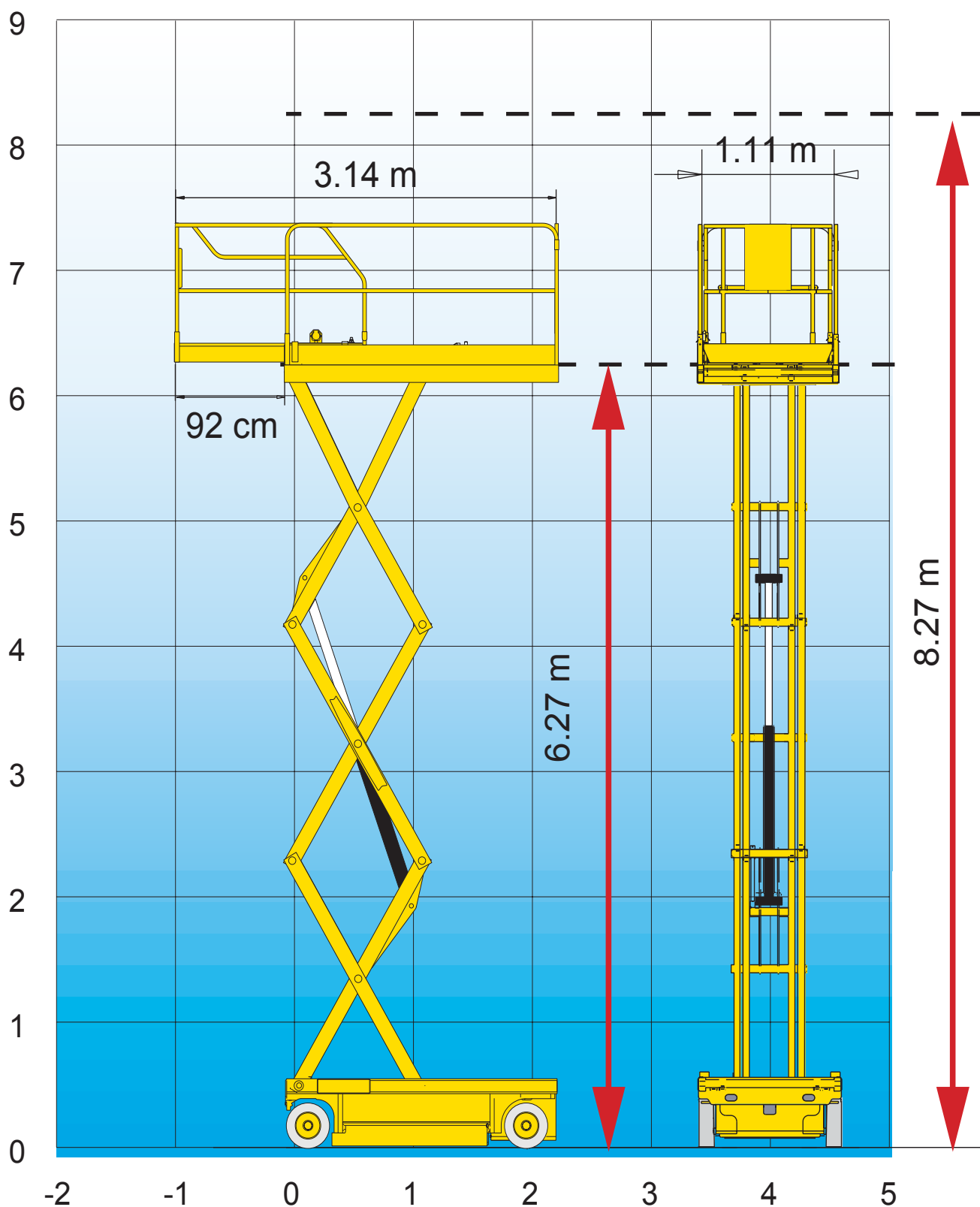
20 - Batteriefach

2.4 - ARBEITSBEREICH

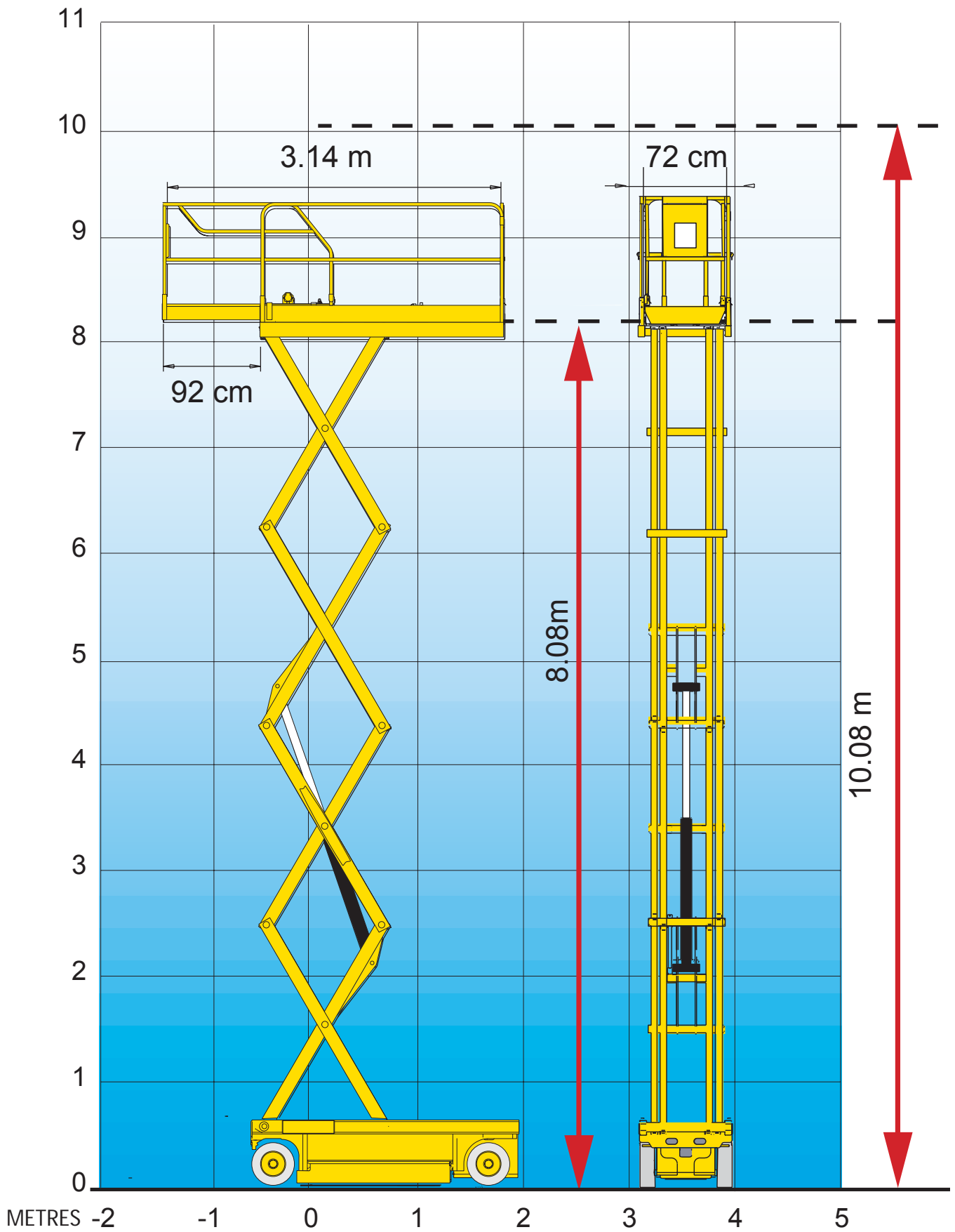
2.4.1 - Arbeitsbereich Compact 8



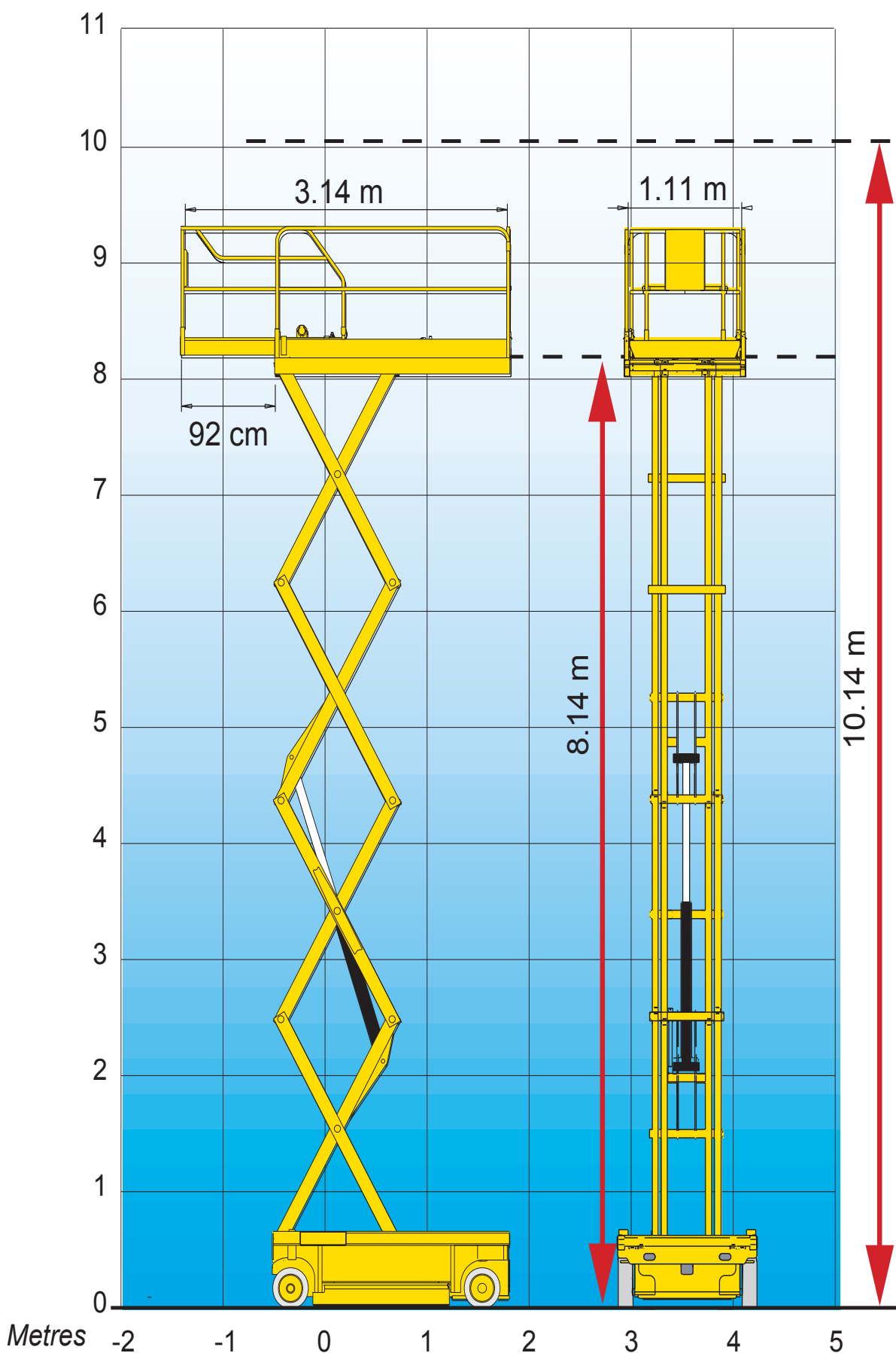
2.4.2 - Arbeitsbereich Compact 8W



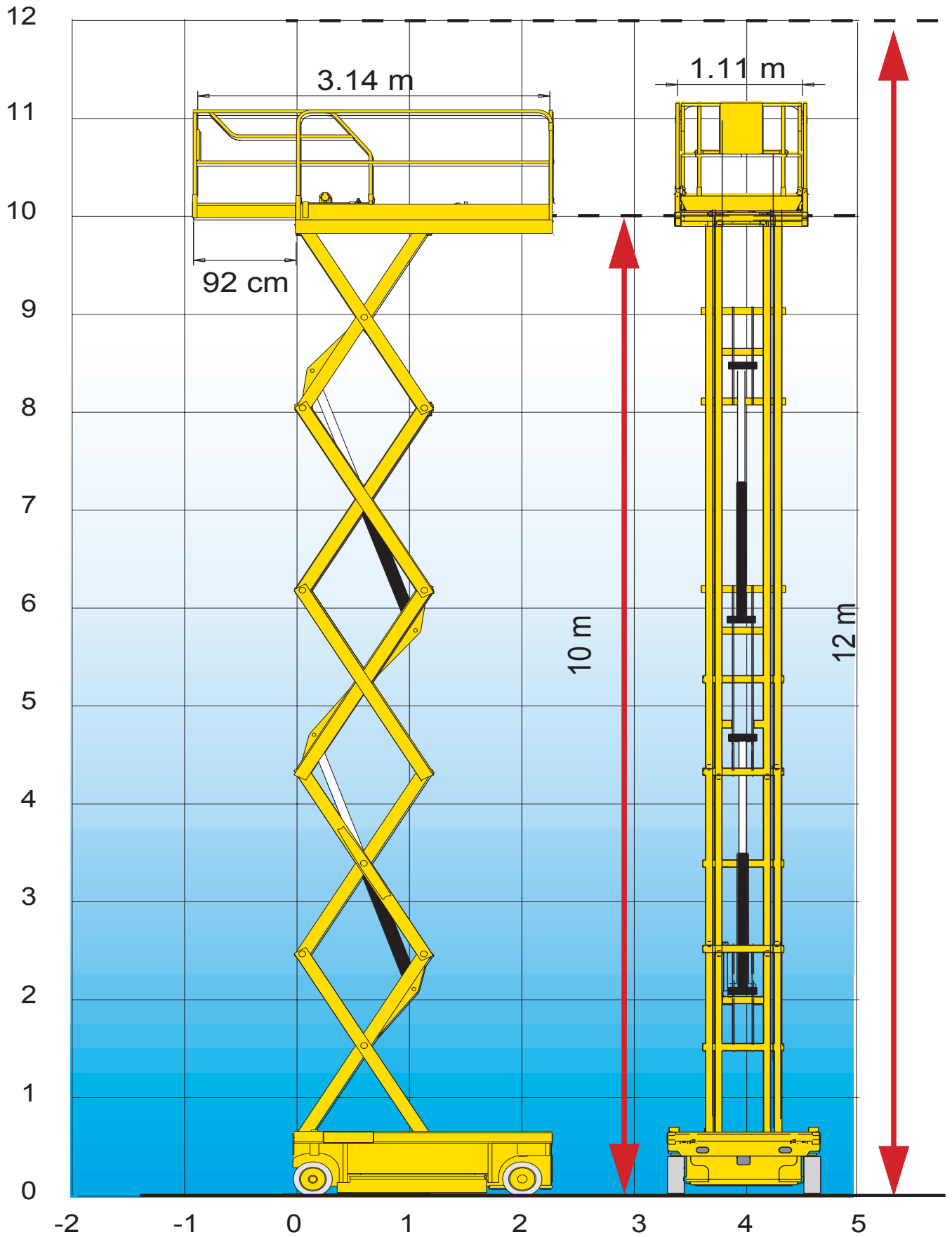
2.4.3 - Arbeitsbereich Compact 10N



2.4.4 - Arbeitsbereich Compact 10



2.4.5 - Arbeitsbereich Compact 12



2.5 - TECHNISCHE DATEN
2.5.1 - Technische daten Compact 8, Compact 8W

Bezeichnung	Compact 8	Compact 8W
Belastung (Innengebrauch)	350 kg, 2 Personen inbegriffen	450 kg, 3 Personen inbegriffen
Belastung (Außengebrauch)	120 kg, 1 Person inbegriffen	450 kg, 3 Personen inbegriffen
Manuelle Seitenkraft (Innengebrauch)	40 daN	40 daN
Manuelle Seitenkraft (Außengebrauch)	20 daN	20 daN
Max. Windgeschwindigkeit (Innengebrauch)	0 Km/h	0 Km/h
Max. Windgeschwindigkeit (Außengebrauch)	45 km/h	45 Km/h
Bodenhöhe	6.18 m	6.27 m
Arbeitshöhe	8.18 m	8.27 m
Länge, eingezogen	2.31 m	
Länge, eingezogen, mit Trittbrett	2.48 m	
Gesamtbreite	0.81 m	1.20 m
Höhe, eingezogen (Geländer)	1.99 m	2.14 m
Höhe, eingezogen (Plattform)	0.87 m	1.02 m
Achsabstand	1.86 m	
Bodenfreiheit	130 mm	
Bodenfreiheit, Kippschutz ausgefahren	25 mm	
Abmessungen der Plattform	2.3 m x 0.8 m	2.3 m x 1.2 m
Abmessungen Erweiterung	0.92 m x 0.62 m	0.92 m x 1 m
Kapazität Erweiterung	150 Kg	
Fahrgeschwindigkeit, Maschine eingezogen	0/3.5 km/h	
Fahrgeschwindigkeit, Maschine angehoben	0/1 km/h	
Innenwenderadius	0,34 m	0.2 m
Außenwenderadius	2.38 m	2.5 m
Maximale befahrbare Steigung	25%	23%
Zulässige max. Neigung	2°	3°
Hydrauliköltank	25 l	
Gesamtgewicht	1730 Kg	1950 Kg
Max. Radlast	864 daN	1290 daN
Max. Bodendruck	13.2 daN/cm ²	17.3 daN/cm ²
Anzahl der Antriebsräder	2	2
Anzahl der gelenkten Räder	2	2
Reifen	abdruckfrei; Hartgummi	
Raddurchmesser	380 mm	
Freilauf	JA	
Bewegungen	proportionale Steuerung	
Batterien	24 V - 180 Amp/h C5	24 V - 250 Amp/h C5
Allgemeiner hydraulischer Druck Fahren Lenkung Hub	200 bars 200 bars 150 bars 165 bars	
Hebezeit	37 s	44 s
Absenkezeit	41 s	56 s
CE-Normen	JA	

2.5.2 - Technische daten Compact 10N, Compact 10

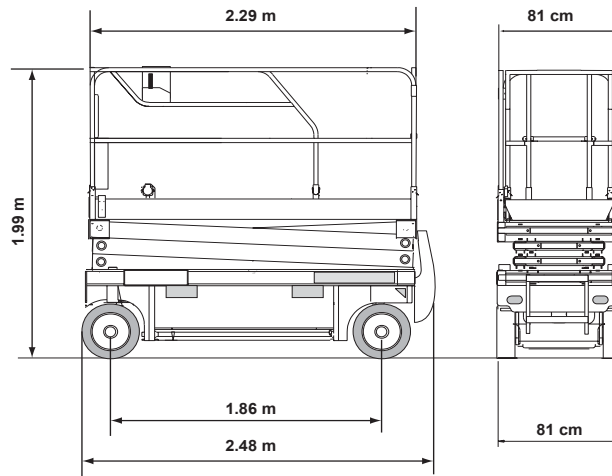
Bezeichnung	Compact 10N	Compact 10
Belastung (Innengebrauch)	230 kg, 2 Personen inbegriffen	450 kg, 3 Personen inbegriffen
Belastung (Außengebrauch)	verboten	120 kg, 1 Person inbegriffen
Manuelle Seitenkraft (Innengebrauch)	40 daN	40 daN
Manuelle Seitenkraft (Außengebrauch)	verboten	20 daN
Max. Windgeschwindigkeit (Innengebrauch)	0 km/h	
Max. Windgeschwindigkeit (Außengebrauch)	verboten	45 km/h
Bodenhöhe	8.08 m	8.14 m
Arbeitshöhe	10.08 m	10.14 m
Länge, eingezogen	2.31 m	
Länge, eingezogen, mit Trittbrett	2.48 m	
Gesamtbreite	0.81 m	1.20 m
Höhe, eingezogen (Geländer)	2.18 m	2.26 m
Höhe, eingezogen (Plattform)	1.07 m	1.14 m
Achsabstand	1.86 m	
Bodenfreiheit	130 mm	
Bodenfreiheit, Kippschutz ausgefahren	25 mm	
Abmessungen der Plattform	2.3 m x 0,8 m	2.3 m x 1.2 m
Abmessungen Erweiterung	0.92 m x 0.62 m	0.92 m x 1 m
Kapazität Erweiterung	120 kg	150 kg
Fahrgeschwindigkeit, Maschine eingezogen	0/3.5 km/h (variabel)	
Fahrgeschwindigkeit, Maschine angehoben	1 km/h	
Innenwenderadius	0,34 m	0,2 m
Außenwenderadius	2,38 m	2.5 m
Maximale befahrbare Steigung	23%	
Zulässige max. Neigung	2°	3°
Hydrauliköltank	25 litres	
Gesamtgewicht	2160 kg	2330 kg
Max. Radlast	1048 daN	1473 daN
Max. Bodendruck	15.96 daN/cm ²	17.7 daN/cm ²
Anzahl der Antriebsräder	2	
Anzahl der gelenkten Räder	2	
Reifen	Hartgummi 38 x 13 x 5 cm	
Raddurchmesser	380 mm	
Freilauf	JA	
Bewegungen	proportionale Steuerung	
Batterien	24 V - 180 Amp/h C5	24 V - 250 Amp/h C5
Allgemeiner hydraulischer Druck	220 bars	
Fahren	220 bars	
Lenkung	150 bars	
Hub	165 bars	
Hebezeit	51 s	
Absenkzeit	42 s	
CE-Normen	JA	

2.5.3 - Technische daten Compact 12

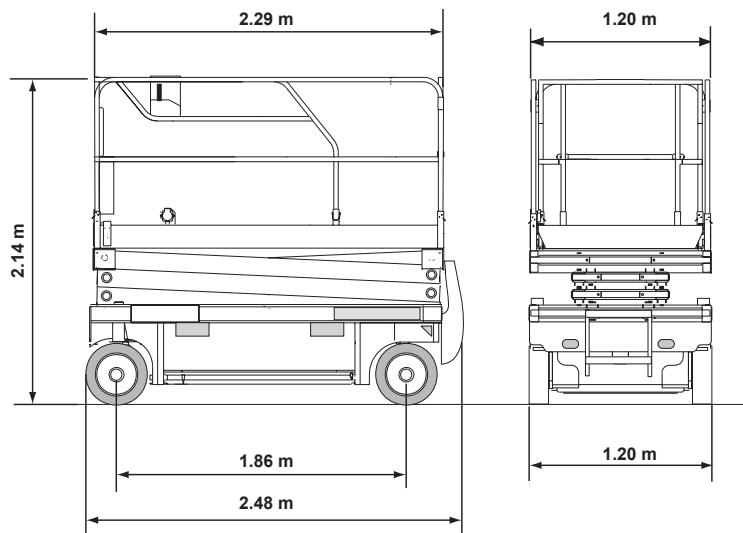
Bezeichnung	Compact 12
Belastung (Innengebrauch)	300 kg, 3 Personen inbegriffen
Belastung (Außengebrauch)	120 kg, 1 Person inbegriffen
Manuelle Seitenkraft (Innengebrauch)	40 daN
Manuelle Seitenkraft (Außengebrauch)	20 daN
Max. Windgeschwindigkeit (Innengebrauch)	0 km/h
Max. Windgeschwindigkeit (Außengebrauch)	45 km/h
Bodenhöhe	10 m
Arbeitshöhe	12 m
Länge, eingezogen	2.31 m
Länge, eingezogen, mit Trittbrett	2.48 m
Gesamtbreite	1.20 m
Höhe, eingezogen (Geländer)	2.38 m
Höhe, eingezogen (Plattform)	1.26 m
Achsabstand	1.86 m
Bodenfreiheit	130 mm
Bodenfreiheit, Kippschutz ausgefahren	25 mm
Abmessungen der Plattform	2.3 m x 1.2 m
Abmessungen Erweiterung	0.92 m x 1 m
Kapazität Erweiterung	150 kg
Fahrgeschwindigkeit, Maschine eingezogen	0/3.5 km/h (variabel)
Fahrgeschwindigkeit, Maschine angehoben	1 km/h
Innenwenderadius	0,2 m
Außenwenderadius	2.5 m
Maximale befahrbare Steigung	23%
Zulässige max. Neigung	3°
Hydrauliköltank	25 litres
Gesamtgewicht	2630 kg
Max. Radlast	1784 daN
Max. Bodendruck	19.3 daN/cm ²
Anzahl der Antriebsräder	2
Anzahl der gelenkten Räder	2
Reifen	Hartgummi 38 x 13 x 5 cm
Raddurchmesser	380 mm
Freilauf	JA
Bewegungen	proportionale Steuerung
Batterien	24 V - 250 Amp/h C5
Allgemeiner hydraulischer Druck	240 bars
Fahren	240 bars
Lenkung	150 bars
Hub	150 bars
Hebezeit	85 s
Absenkzeit	50 s
CE-Normen	JA

2.6 - ABMESSUNGEN

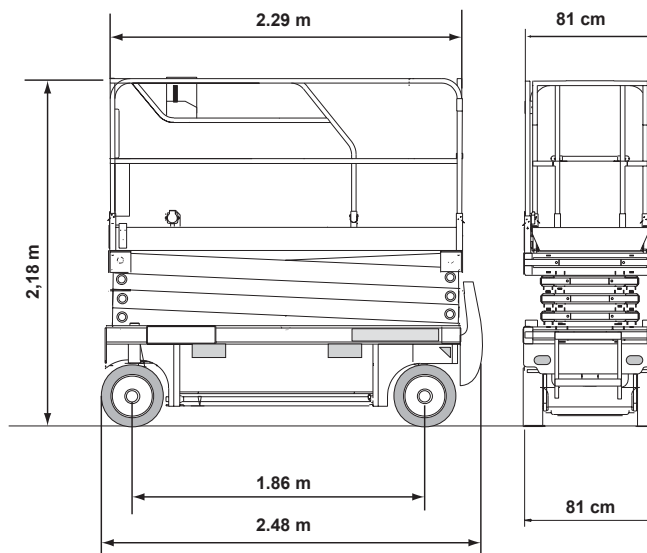
2.6.1 - Abmessungen Compact 8



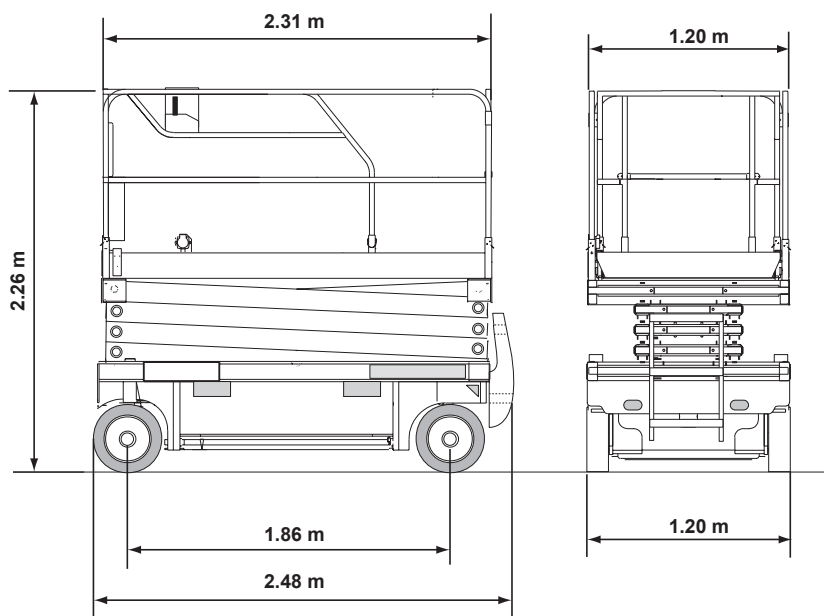
2.6.2 - Abmessungen Compact 8W



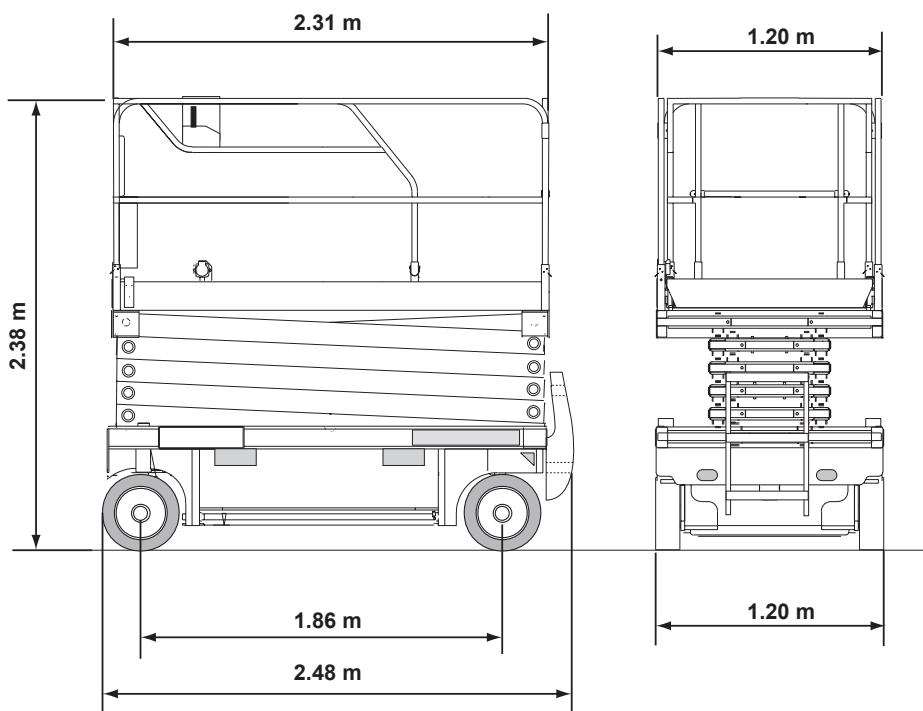
2.6.3 - Abmessungen Compact 10N



2.6.4 - Abmessungen Compact 10

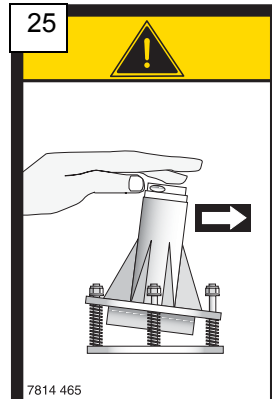
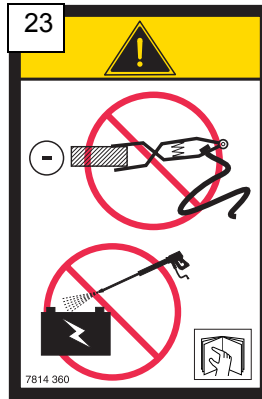
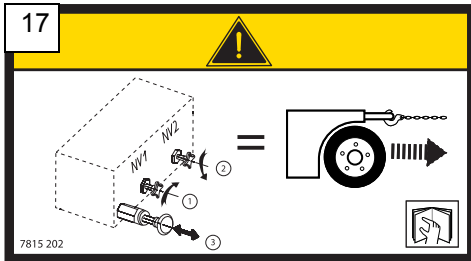
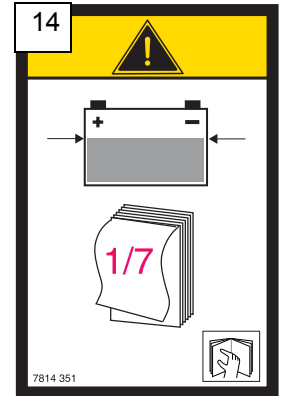
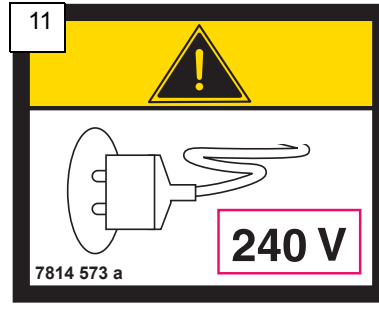
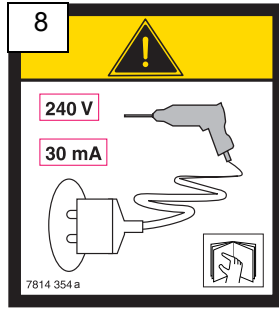
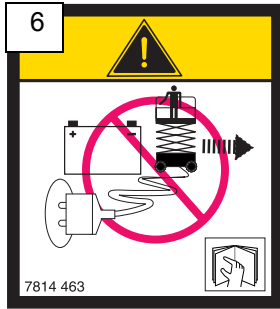


2.6.5 - Abmessungen Compact 12

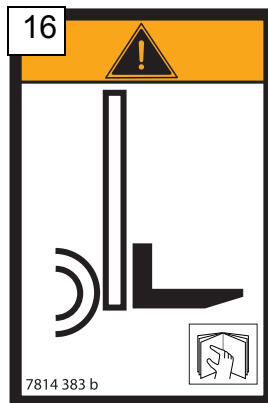
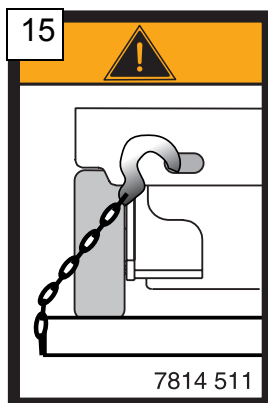


2.7 - ETIKETTEN

2.7.1 - Allgemeingültige gelbe Etiketten

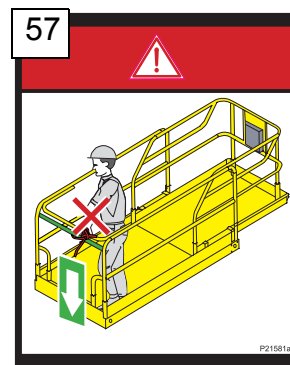
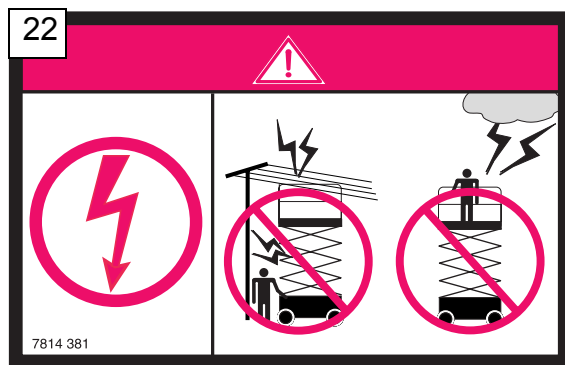
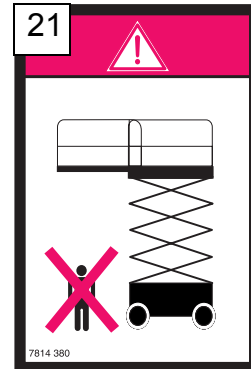
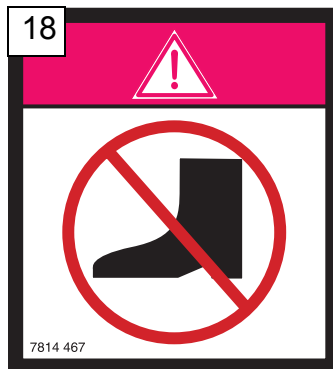
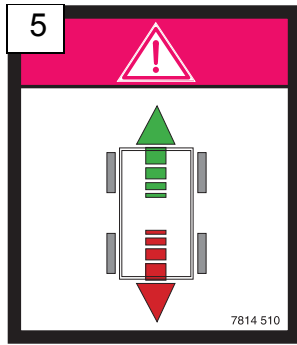


2.7.2 - Allgemeingültige orangefarbene Etiketten

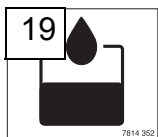
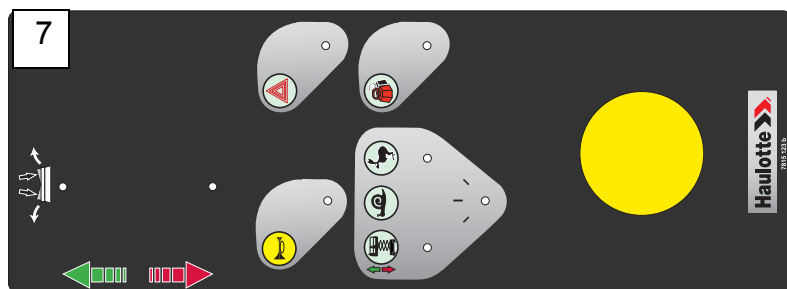
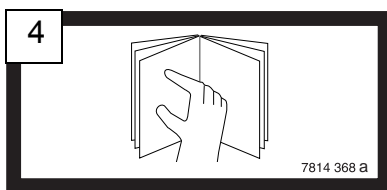


28	
<p>BEDIENUNGSANWEISUNGEN ZUR BEDIENUNG DIESER GERÄTS HAT DER BEDIENER FOLGENDES ZU BEACHTEN</p> <ol style="list-style-type: none"> 1 - Vor dem ersten Einsatz müssen die Informationen in der Bedienungsanleitung sowie die Schalter auf dem Gerät gelesen und verstanden werden und der Bediener muß mit den Steuerungen vertraut sein. 2 - Zur Bedienung des Geräts sind entsprechende Schulungen und Unterweisungen unter der Verantwortung des Arbeitgebers abzuhalten. 3 - Die Wartung ist gemäß den Anweisungen des Herstellers durchzuführen. 4 - Die Geräte dürfen bei Störungen nicht verwendet werden. 5 - Die elektrischen Komponenten dürfen nicht mit Druckstrahl gereinigt werden. 6 - Es darf nichts ausgebaut werden, da dies die Stabilität ändert. 7 - Das Gerät darf ohne vorherige Zustimmung des Herstellers nicht umgebaut werden. 8 - Das Gerät darf nicht als Masseanschluß bei Schweißarbeiten verwendet werden. 9 - Es darf auf dem Gerät nicht geschweißt werden, ohne daß zuvor die Batteriekabelschuhe abgetrennt wurden; siehe hierzu die Bedienungs- und Wartungsanleitung. <p>ES IST UNTERSAGT DAS GERÄT ZU BENUTZEN WÄHREND DIE AKKUS GELADEN WERDEN</p>	<p>TÄGLICHE KONTROLLE</p> <ol style="list-style-type: none"> 1 - Zustand der Hydraulik und Batterieflüssigkeit prüfen. 2 - Prüfen, ob kein sichtbares Anzeichen für einen Defekt vorliegt (Wasserleck, Verschraubungen, elektrische Leitungen). 3 - Das Funktionieren der Neigungsanzeige durch Betätigen des Alarms prüfen. <p>VOR DEM EINSATZ</p> <p>WICHTIG: Der Stromanschluß ist an eine elektrische Einrichtung mit FI - Schalter 30mA anzuschließen (NORM C15 100).</p> <p>INBETRIEBNAHME</p> <ol style="list-style-type: none"> 1 - Den Notausschalter entriegeln und den EIN-Schalter betätigen. 2 - Läuft das Gerät nicht, 10 s warten und den EIN-Schalter erneut.

2.7.3 - Allgemeingültige rote Etiketten



2.7.4 - Sonstige allgemeingültige Etiketten



2.7.5 - Modellspezifische Etiketten

2.7.5.1 - Compact 8

3a

INNENANWENDUNG	Compact 8	AUßENANWENDUNG	D
<p>150 Kg = </p> <p>350 Kg = </p> <p>400 N (40 kg) </p> <p>0 m/s (0 km/h) </p> <p>6 m </p> <p>2° </p>		<p>120 Kg = </p> <p>200 N (20 kg) </p> <p>12,5 m/s (45 km/h) </p> <p>6 m </p> <p>2° </p>	

7814 561 a

58

$F_{max} = 864 \text{ daN}$

$P_{max} = 13.2 \text{ daN/cm}^2$

P2103a

2.7.5.2 - Compact 8W

3b

INNENANWENDUNG	Compact 8W
<p>150 Kg = </p> <p>300 Kg = </p> <p>450 Kg = </p> <p>400 N (40 kg) </p> <p>12,5 m/s (45 km/h) </p> <p>6 m </p> <p>3° </p>	

7814 900

58

$F_{max} = 1290 \text{ daN}$

$P_{max} = 17.3 \text{ daN/cm}^2$

P2155a

2.7.5.3 - Compact 10N

3c

INNENANWENDUNG ALLEIN	Compact 10N
<p>120 Kg = </p> <p>230 Kg = </p> <p>400 N (40 kg) </p> <p>0 m/s (0 km/h) </p> <p>8 m </p> <p>2° </p>	

7815 096 a

58

$F_{max} = 1048 \text{ daN}$

$P_{max} = 15.96 \text{ daN/cm}^2$

P2158 a

2.7.5.4 - Compact 10

3d

INNENANWENDUNG	Compact 10	AUßENANWENDUNG	D
<p>150 Kg = </p> <p>450 Kg = </p> <p>400 N (40 kg) </p> <p>0 m/s (0 km/h) </p> <p>8 m </p> <p>3° </p>		<p>120 Kg = </p> <p>200 N (20 kg) </p> <p>12,5 m/s (45 km/h) </p> <p>8 m </p> <p>3° </p>	

7814 537 a

58

$F_{max} = 1473 \text{ daN}$

$P_{max} = 17.7 \text{ daN/cm}^2$

P2159 a

2.7.5.5 - Compact 12

3e

INNENANWENDUNG	Compact 12	AUßENANWENDUNG	D
<p>150 Kg = </p> <p>300 Kg = </p> <p>400 N (40 kg) </p> <p>0 m/s (0 km/h) </p> <p>10 m </p> <p>3° </p>		<p>120 Kg = </p> <p>200 N (20 kg) </p> <p>12,5 m/s (45 km/h) </p> <p>10 m </p> <p>3° </p>	

7814 538 a

58

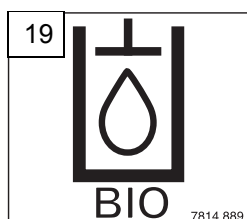
$F_{max} = 1784 \text{ daN}$

$P_{max} = 19.3 \text{ daN/cm}^2$

P2161 a

2.7.6 - Spezifische Etiketten : Option

2.7.6.1 -Biologisches Hydrauliköl

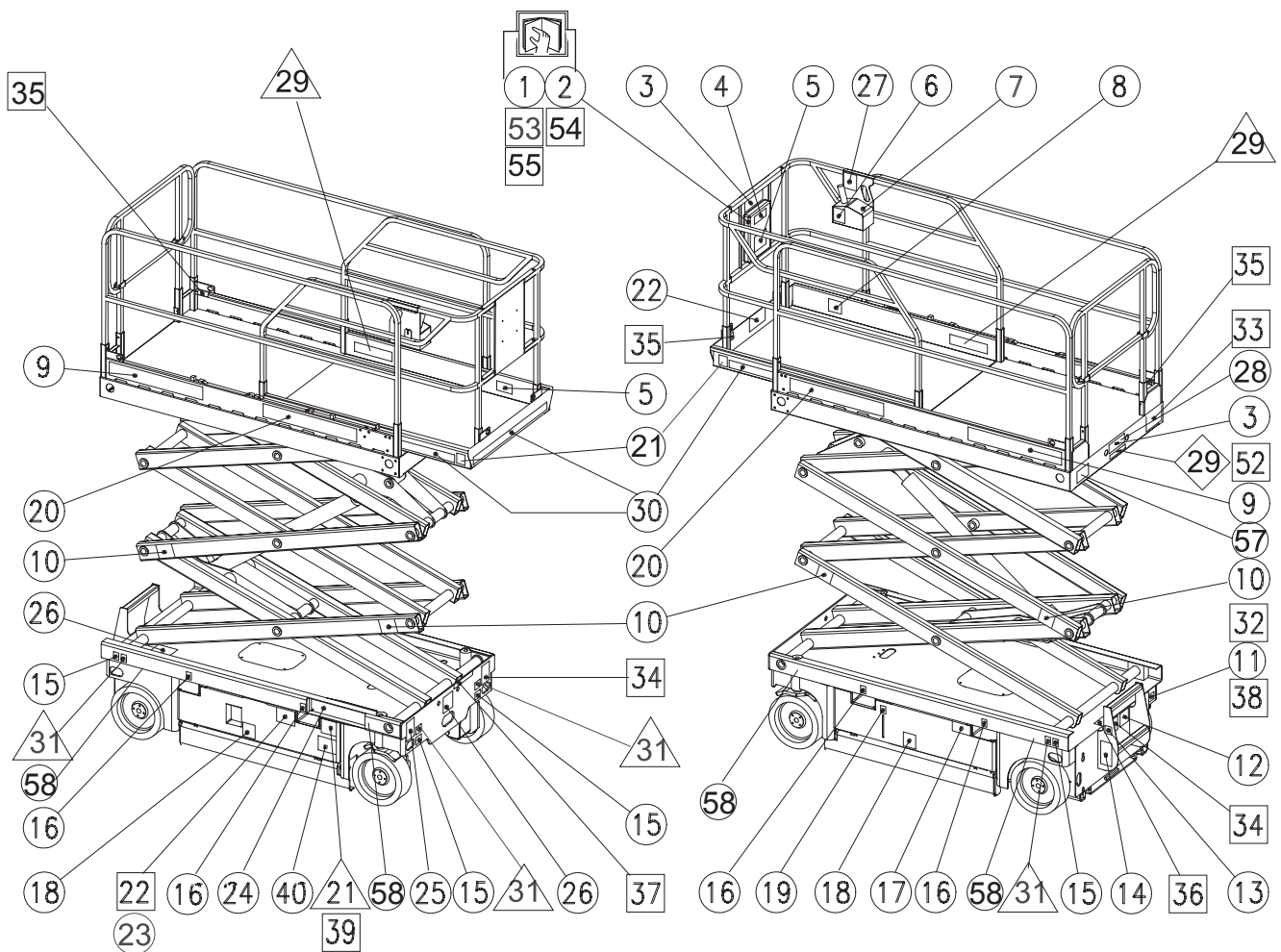


2.7.7 - Referenz der Etiketten der Maschine

Bezugspunkt	Code	Menge	Bezeichnung
1	2420327850	1	Ersatzteile - 8
1	2420327870	1	Ersatzteile - 8W
1	2420327890	1	Ersatzteile - 10N
1	2420327810	1	Ersatzteile - 10
1	2420327830	1	Ersatzteile - 12
2	2420326070	1	Bedienungshandbuch
3a	3078145610	1	Fußbodenhöhe + Ladekapazität 8
3b	3078150960	2	Fußbodenhöhe + Ladekapazität 10N
3c	3078149000	1	Fußbodenhöhe + Ladekapazität 8W
3d	3078145370	1	Fußbodenhöhe + Ladekapazität 10
3e	3078145380	1	Fußbodenhöhe + Ladekapazität 12
4	3078143680	1	Siehe Bedienungshandbuch
5	3078145100	1	GEFAHR : Fahrtrichtung
6	3078144630	1	Beschädigungsgefahr : Die Maschine nicht benutzen, während die Batterien aufgeladen werden.
7	3078151230	1	Informationen : Etikett Schaltpult Arbeitsbühne
8	3078143540	1	Information : 240V-Anschluß
9	3078145120	2	Aufkleber " Compact 8"
9	3078145130	2	Aufkleber " Compact 8W"
9	3078145140	2	Aufkleber " Compact 10"
9	3078145150	2	Aufkleber " Compact 12"
9	3078150900	2	Aufkleber "Compact 10N"
10	3078144700	1	Stillstandszeit beim Absenken (Deutsch)
10	3078149010	4	Quetschungsgefahr für obere Gliedmaßen (Hände/Finger))
11	3078145730	1	Information : 240V-Anschluß
12	3078143610	1	Verletzungsgefahr : Schutzkleidung tragen
13	3078145310	1	Kippgefahr : Verriegelung des Batteriefachs
14	3078143510	1	Beschädigungsrisiko : Wartung der Batterien
15	3078145110	4	Information : Raum für Befestigungshaken
16	3078143830	4	Information: Raum für Hubwagengabel.
17	3078152020	1	Verfahren : Freilauf - Lösen der Bremse
18	3078144670	2	Quetschungsgefahr : Quetschung der Füße (Kippschutz)
19	3078143520	1	Information : Hydrauliköl.
19	3078148890	1	Information : Biologisches Hydrauliköl (Option)
20	307P217080	2	Graphik " HAULOTTE "
21	3078143800	2	Quetschungsgefahr, nicht im Arbeitsbereich der Maschine parken
22	3078143810	1	Stromschlaggefahr: diese Maschine ist nicht isoliert.
23	3078143600	1	Stromschlaggefahr : nicht als Masse beim Schweißen verwenden. Nicht reinigen...

Bezugspunkt	Code	Menge	Bezeichnung
24	3078145060	1	Informationen : Etikett unteres Schaltpult
25	3078144650	1	Kippgefahr : prüfung der Neigung
28	3078149620	1	Informationen : Bedienungshinweise (Deutsch)
57	307P215810	1	Schutzgleitstange /-geländer
58	307P215530	4	Last auf einem Rad - Compact 8
58	307P215570	4	Last auf einem Rad - Compact 10N
58	307P215550	4	Last auf einem Rad - Compact 8W
58	307P215590	4	Last auf einem Rad - Compact 10
58	307P215610	4	Last auf einem Rad - Compact 12

2.7.8 - Anordnung der Etiketten an der Maschine



- Positions communes **tous pays** / Common positions - **all countries**
- △ Positions supplémentaires **Australie et Hollande** / Extra positions - **Australia and Holland**
- Positions supplémentaires **USA** / Extra positions - **USA**
- ◇ Positions supplémentaires **Italie** / Extra positions - **Italy**

3 - FUNKTIONSPRINZIP

3.1 - HYDRAULISCHER KREISLAUF

Alle Bewegungen der Maschine werden mit hydraulischer Energie gewährleistet. Diese wird von einer Zahnradpumpe bereitgestellt, die von einem elektrischen Regelmotor angetrieben wird.

Im Fall einer Störung ermöglicht eine handbetätigte Notpumpe das Absenken der Schere.

3.1.1 - Anheben der Arbeitsbühne

Die Modelle COMPACT 8, 8W, 10N, 10 und 12 weisen eine unterschiedliche Anzahl von Hubzylindern auf.

Die Zylinder werden von Verteilern gesteuert, die nach dem Alles-oder-Nichts-Prinzip arbeiten, wobei eine Regeleinrichtung den progressiven Bewegungsablauf gewährleistet.

Es ist jeweils nur eine Bewegung möglich.



Achtung !

Die Einstellungen nicht ändern. Bitte wenden Sie sich an PINGUELY-HAULOTTE, falls Probleme auftreten sollten

3.1.2 - Fahrfunktion (Fortbewegung der Maschine)

Zwei Fahrgeschwindigkeiten (schnell - langsam) können mit Hilfe eines Schalters eingestellt werden.

Hohe Fahrgeschwindigkeit: Die beiden Motoren werden in Serie gespeist; sie erhalten die Fördermenge der Pumpe, die zunächst den einen und anschließend den anderen Motor erreicht.

Niedrige Fahrgeschwindigkeit: Die beiden Motoren werden parallel gespeist; jeder Motor erhält die Hälfte der Fördermenge der Pumpe

Durch die Druckversorgung dieser Motoren wird die Bremswirkung aufgehoben. Sobald die Bewegung unterbrochen wird, wird die Bremse mit Hilfe von Federn wieder in Stellung gebracht.

3.1.3 - Lenkung

Die Lenkung kann in der Hubposition nicht betätigt werden.

Die Lenkbewegung wird mit Hilfe eines Knopfs über dem Steuerhebel gesteuert.

3.2 - STROMKREIS

Die elektrische Energie, die für die Steuerfunktionen und zum Starten benötigt wird, wird von vier in Serie geschalteten 6V-Batterien geliefert.

Mit Hilfe eines Bordladegeräts, das an eine gewöhnliche 16A-Steckdose angeschlossen wird, können diese Batterien über Nacht aufgeladen werden.

3.2.1 - Elektronischer Regelantrieb

Hier handelt es sich um das zentrale Funktionsorgan der Bühne. Seine Aufgabe besteht darin, die Geschwindigkeit der Bewegungen sowie die Fahrgeschwindigkeit zu steuern. Dazu wird die Drehzahl der Motorpumpe an einen gegebenen Steuerbefehl angepaßt. Der Regelantrieb empfängt nicht nur das vom Steuerhebel ausgehende Signal, sondern auch Informationen über die Art der auszuführenden Bewegung und den Zustand der Sicherheitsvorrichtungen. Im Fall von Problemen oder Störungen die verschiedenen Tabellen konsultieren, in denen mögliche Funktionsstörungen beschrieben sind (siehe Kapitel 6, Seite 51).

3.2.2 - Batterieprüfer / Stundenzähler

Dieses Gerät erfüllt gleichzeitig mehrere Funktionen :

- Prüfung des Ladezustandes der Batterien
- Stundenzähler
- Rückstellung.

3.2.2.1 -Ladezustand der Batterien

Der Ladezustand der Batterien wird durch 5 Dioden angezeigt :

- Wenn die Batterie ordnungsgemäß geladen ist, leuchten vier grüne Dioden auf (Bezugspunkt 1, Foto 1).
- Mit abnehmender Ladung der Batterie verlöschen die Dioden nach und nach.
- Wenn die Batterie entladen ist, leuchtet die rote Diode (Bezugspunkt 2, Foto 1) auf. Die Hubfunktion wird unterbrochen, die Fahrfunktion ist jedoch nach wie vor möglich.
- Die Batterien müssen nun aufgeladen werden, um eine weitere Entladung und Beschädigung zu verhindern.



Foto 1

3.2.2.2 -Stundenzähler

Die Stunden werden auf dem Display (Bezugspunkt 3, Foto 1) gezählt, während die Elektropumpeneinheit in Betrieb ist. Die Funktion wird durch Blinken der Sanduhr angezeigt.

3.2.2.3 -Rückstellung

Die Rückstellung erfolgt, nachdem die Batterie aufgeladen wurde.

3.2.2.4 -Alarm : Probleme an der Maschine

Wenn Probleme an der Maschine auftreten,

- wird der Benutzer auf der Plattform durch Blitzsignale (Foto 2) informiert. Anhand der Anzahl der Blitze lässt sich das Problem identifizieren (siehe Tabelle unten).
- Der Bediener am Boden wird durch eine digitale Anzeige informiert. Die am Display des Stundenzählers angezeigte Zahl ermöglicht eine Identifizierung des Problems (siehe Tabelle unten).

Foto 2



Alarm-code (MDI)	Blitzzahl	Nachricht Display	Beschreibung	Lösung
0 + Rote Diode	-	BATTERY LOW	<ul style="list-style-type: none"> • Batterie entladen, andernfalls: • Problem mit dem Regler 	<ul style="list-style-type: none"> • Überprüfen : <ul style="list-style-type: none"> - Batterien, - Ladegerät - Versorgung des Stromnetzes . • Andernfalls, Regler austauschen
AL01	3	EVP NOT OK	<ul style="list-style-type: none"> • Spulen- oder Versorgungsproblem der Spule YV7/YV9 	<ul style="list-style-type: none"> • Unterbrechung bei den Spulen zum Senken der Hebezyylinder suchen .
AL06	6	SERIAL ERROR #1	<ul style="list-style-type: none"> • Kein Empfang des Signals der seriellen Karte vom Regler oder fehlerhafter Empfang . 	<ul style="list-style-type: none"> • Problemsuche bei folgenden Elementen : <ul style="list-style-type: none"> • Serielle Karte des Führerstands in der Bühne ; • Bündel ; • Verbindungen zwischen Regler und Führerstand Bühne. • Weitere mögliche Ursache: Verkabelungsproblem bei MDI-Leitung oder beim MDI.

Alarm-code (MDI)	Blitzzahl	Nachricht Display	Beschreibung	Lösung
AL10	2	WEIGHING CARD KO	Problem auf der Wiegekarte	<ul style="list-style-type: none"> Im Falle des Zurückstellens der Knöpfe auf Normalbetrieb bei einem Notstop oder beim Umschalten von einer Schaltstation zur anderen über den Schlüsselwahlschalter mindestens 2 Sekunden abwarten. Siehe Kapitel 4.4.2, Seite 38
AL13	6	EEPROM KO	<ul style="list-style-type: none"> Problem mit dem Regler-EEPROM. 	<ul style="list-style-type: none"> Regler austauschen.
AL32	3	VMN NOT OK	<ul style="list-style-type: none"> VMN in Ruhestellung niedrig oder während des Betriebs nicht kohärent mit PWM. 	<ul style="list-style-type: none"> Isolierung des Reglers zwischen den Klemmen B- und P überprüfen. Wenn Wert kleiner als 65 KOhm Regler austauschen. Andernfalls Motor überprüfen.
AL37	4	CONTACTOR CLOSED	<ul style="list-style-type: none"> SB1-Kontakt verklebt. 	<ul style="list-style-type: none"> SB1 überprüfen.
AL38	4	CONTACTOR OPEN	<ul style="list-style-type: none"> Nebenkontakt SB1 fehlerhaft. 	<ul style="list-style-type: none"> SB1 überprüfen.
AL49	5	I = O EVER	<ul style="list-style-type: none"> Kein Strom bei einer Bewegungsanfrage. 	<ul style="list-style-type: none"> Regler austauschen
AL53	5	STBY I HIGH	<ul style="list-style-type: none"> Starkstrom in Ruhestellung. 	<ul style="list-style-type: none"> Regler austauschen.
AL60	3	CAPACITOR CHARGE	<ul style="list-style-type: none"> Die Kondensatoren laden nicht beim Starten. 	<ul style="list-style-type: none"> Regler austauschen.
AL62	9	TH. PROTECTION	<ul style="list-style-type: none"> Wärmeschutz des Reglers : Temperatur über 75°. 	<ul style="list-style-type: none"> Regler austauschen.
AL73	1	POWER FAILURE #1	<ul style="list-style-type: none"> Kurzschluss bei einer Magnetventilspule oder der Hupe oder der SB 1 Spule. 	<ul style="list-style-type: none"> Überprüfen : die einzelnen Magnetventilspulen, die Hupe, Die Spule des Schützes SB1.
AL74	4	DRIVER SHORTED	<ul style="list-style-type: none"> Pilot des Schützes SB1 funktioniert nicht oder unter Kurzschluss. 	<ul style="list-style-type: none"> Problem mit SB1 oder Regler.
AL75	4	CONTACTOR DRIVER	<ul style="list-style-type: none"> Pilot des Schützes SB1 funktioniert nicht oder schließt nicht. 	<ul style="list-style-type: none"> Problem mit SB1 oder Regler.
AL78	2	VACC NOT OK	<ul style="list-style-type: none"> Hebel in Ruhestellung. 	<ul style="list-style-type: none"> Ausgangsspannung des Joysticks am Display im Tester-Modus überprüfen. Bei fehlerhafter Einstellung, Werte durch Kalibrierung der seriellen Karte anpassen. Andernfalls Regler austauschen.
AL79	2	INCORRECT START	<ul style="list-style-type: none"> Startsequenz inkorrekt. 	<ul style="list-style-type: none"> Ausgangsdaten des Joysticks anhand des TESTER-Modus am Display überprüfen und anschließend je nach Testergebnis entweder den Regler oder den Joystick austauschen.

Alarm-code (MDI)	Blitzzahl	Nachricht Display	Beschreibung	Lösung
AL 80	2	FORW + BACK	• Gleichzeitige Bewegungsanfrage VORWÄRTS und RÜCKWÄRTS.	• Ausgangsdaten des Joysticks anhand des TESTER-Modus am Display überprüfen und anschließend je nach Testergebnis entweder den Regler oder den Joystick austauschen.
AL 90	4	DRIVER 1 KO	• Bobine YV6 unter Kurzschluss.	• Spule des Magnetventils YV samt Anschlüssen überprüfen
AL 91	2	VERSION NOT OK	Konfiguration der "Standard"- und "Europa"-Softwareversionen nicht korrekt. Die Einstellungen "Version" und "ok für Version" sind unterschiedlich.	• Die beiden Parameter einstellen : - auf 2 zur Inbetriebnahme des Wiegens. - auf 1 zur Einstellung der Parameter fürs Wiegen von der unteren Schaltstation aus.
AL93	0	WRONG INPUT CONF.	• Der Start-Switch des oberen Führerstands schließt bei einer Bewegungsanfrage ENABLE vom unteren Führerstand.	• Den Hebe-Switch des unteren Führerstands austauschen.
AL94	6	MICRO CONTROL KO	• Der Siemens-Rechner antwortet nicht ordnungsgemäß .	• Regler austauschen.
AL95	7	PRESSURE NOT OK	• Alarm	• Überprüfen : - - Durchgängigkeit des Kabels, das die Wiegekarte mit dem Drehzahlregler verbindet.
AL96	7	HEIGHT 8 METERS	Maximale Höhe erreicht .	• Zuleitung Nr. 36 überprüfen.
AL97	5	CURR. PROTECTION	• Strom außer Kontrolle.	• Regler austauschen.
AL98	0		• Die Stunden von MDI und Regler sind unterschiedlich.	• 6 Minuten nach Inbetriebnahme abwarten. Wenn das Problem weiterhin besteht, das Display anstatt und anstelle des MDI anschließen. Wenn die Maschine in dieser Konfiguration wieder funktioniert, ist das MDI defekt • Wenn die Maschine immer noch nicht funktioniert, Problem mit Strahl oder Regler .
AL99	6	CHECK UP NEEDED	• Die Funktion 'Wartung' ist aktiv.	• Anhand des Displays die Funktion 'CHECK UP ENABLE'.deaktivieren.

3.3 - SICHERHEIT



Achtung !

Die Plattform nicht anheben, solange sich die Maschine nicht auf einem harten, festen, ebenen Untergrund befindet.

Foto 3



Achtung !

Kippgefahr, wenn das akustische Signal ertönt.

3.3.1 - Neigungskontrolle

Der Neigungsalarm kann nicht als Niveaumanzeiger dienen. In der Arbeitsposition (oberhalb 1,50 m) sendet der Neigungskontrollkasten ein von der Plattform aus hörbares akustisches Signal, wenn die zulässige maximale Neigung erreicht wird. Bleibt dieser Zustand erhalten, so werden die Steuerungen für die Hub- und Fahrfunktion nach einer Verzögerung von 1 bis 2 Sekunden unterbrochen (die Plattform muß abgesenkt werden, um die Fahrfunktion erneut zu aktivieren).

HINWEIS: Vor der Inbetriebnahme muß täglich überprüft werden, ob die Signalleinrichtung funktionsfähig ist.

3.3.2 - Fahrgeschwindigkeiten

- Die hohe Fahrgeschwindigkeit ist zulässig, wenn die Bühne abgesenkt ist oder sich in einer Höhe < 1,50 m befindet.
- Die langsame Fahrgeschwindigkeit ist möglich, wenn die Plattform abgesenkt ist oder sich in einer Höhe < 1,50 m befindet.
- Die Mikrogeschwindigkeit wird automatisch ausgelöst, wenn sich die Plattform in einer Höhe > 1,50 m befindet.

3.3.3 - Sicherheitssystem gegen Schlaglöcher (Kippschutz)

Wenn sich die Plattform oberhalb 1,50 m befindet, wird das Sicherheitssystem gegen Schlaglöcher automatisch ausgefahren. Nur die Mikrofahrgeschwindigkeit ist nun noch möglich. Das System wird automatisch eingezogen, wenn die Plattform unter 1,50 m abgesenkt und der schnelle oder langsame Gang eingelegt wird. Ist der Kippschutz nicht ausgezogen, so wird die Mikrogeschwindigkeit sofort deaktiviert und der Hub unterbrochen.



Achtung !

Die Füße vom Sicherheitssystem (Kippschutz) fernhalten - Quetschungsgefahr!

Foto 4



3.3.4 - Ladekontrolle im Arbeitsbühne

Wenn eine Überlast im Korb entdeckt wird, kann vom Führerstand im Korb keine Bewegung mehr gesteuert werden. Der Bediener wird durch die Überlastkontrollleuchte am Führerstand der Hebebühne und den Warnsummer gewarnt. Um wieder Bewegungen steuern zu können, muss Last aus dem Korb abgeworfen werden.

4 - EINSATZ DES GERÄTS

4.1 - ALLGEMEINE HINWEISE



Achtung !
Das Gerät nicht benutzen,
wenn die
Windgeschwindigkeit mehr
als 45 km/h beträgt.

4.1.1 - Umgebung der Maschine

4.1.1.1 -Außenbereich Compact 8, 8W, 10, 12

Beim Einsatz im Außenbereich müssen die Bedienungshinweise und Empfehlungen beachtet werden, um Unfälle zu vermeiden.

Hier sind insbesondere folgende Faktoren von Bedeutung :

- Maximallast, die nicht überschritten werden darf (siehe Tabelle „Merkmale“ Kapitel 2.5, seite 16)
- maximale Windgeschwindigkeit (siehe Tabelle „Merkmale“ Kapitel 2.5, seite 16)
- manuelle Seitenkraft (siehe Tabelle „Merkmale“ Kapitel 2.5, seite 16)
- harter, fester Untergrund.

HINWEIS: Die Maschine Compact 10N ist nicht zur Benutzung im Außengelände bestimmt.

4.1.1.2 -Innenbereich

Beim Einsatz im Innenbereich müssen die Bedienungshinweise und Empfehlungen beachtet werden, um Unfälle zu vermeiden.

Hier sind insbesondere folgende Faktoren von Bedeutung :

- Maximallast, die nicht überschritten werden darf (siehe Tabelle „Merkmale“ Kapitel 2.5, seite 16)
- manuelle Seitenkraft (siehe Tabelle „Merkmale“ Kapitel 2.5, seite 16)
- harter, fester Untergrund

4.1.2 - Manuelle Erweiterung

Die Plattformen sind mit einer einzigen manuellen Erweiterung mit zwei Raststellungen ausgestattet.

Einsatzbedingungen :

- Auf das Pedal drücken und die Erweiterung in die erste oder zweite Raststellung bringen (siehe Foto 5 und Foto 6).
- Beim Transport auf einem Anhänger oder Fahrzeug muß die manuelle Erweiterung grundsätzlich eingezogen und verriegelt sein (siehe Foto 7).
- Um die Manuelle Erweiterungsbewegung zu erleichtern, wird empfohlen, die vorgeschriebene Last nicht zu überschreiten.

Foto 5



Foto 6



Foto 7

4.2 - ABLADEN - VERLADEN

WICHTIG : Vor dem Einsatz der Maschine muß deren Zustand überprüft werden, um sicherzustellen, daß sie während des Transports nicht beschädigt wurde. Ggf. schriftliche Vorbehalte gegenüber dem Transportunternehmen geltend machen.

HINWEIS: Eine unsachgemäße Handhabung kann zum Sturz der Maschine und schweren Unfällen mit körperlichen und materiellen Folgen führen.



Achtung !

Die Maschine auf einer stabilen, tragfähigen, ebenen und übersichtlichen Fläche abladen.

4.2.1 - Abladen mit Hubgeräten

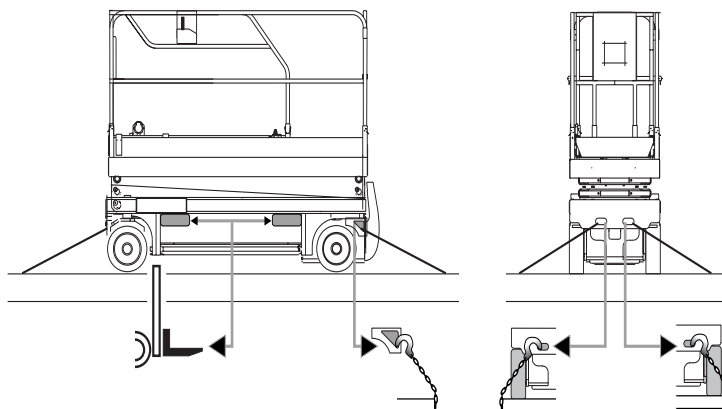
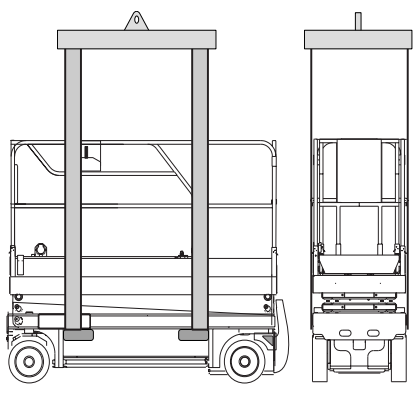
Vorsichtsmaßnahmen: Sicherstellen, daß:

- die Maschine vollständig eingezogen ist.
- sich das Hebezeug in einem guten Zustand befindet, funktionsfähig ist und eine ausreichende Kapazität aufweist.
- das ausführende Personal zur Bedienung von Hebezeug berechtigt ist.

Abladen:

Die Entladung kann mit Hilfe eines Hubwagens oder Gurten erfolgen, die an den dafür vorgesehenen Stellen angebracht werden (siehe Abbildung unten).

Im Fall von Problemen wenden Sie sich bitte an den Kundendienst von PINGUELY-HAULOTTE.



Achtung !

Beim Abladen dürfen sich keinesfalls Personen unter oder in unmittelbarer Nähe der Maschine befinden.

4.2.2 - Abladen mit Rampen

Vorsichtsmaßnahmen : Sicherstellen, daß:

- die Maschine vollständig eingezogen ist.
- die Rampen die vorgesehene Last tragen können und die Haftung ausreichend ist, um ein Abrutschen der Maschine während dem Abladen zu verhindern. Überprüfen, ob die Rampen sicher befestigt sind.

WICHTIG : Da bei diesem Verfahren die Maschine in Gang gesetzt werden muß, die Hinweise in Kapitel 4.3, seite 35 beachten, um Bedienungsfehler zu vermeiden.

Die niedrige Fahrgeschwindigkeit auswählen.



Achtung !

Zum Abwärtsfahren auf den Rampen nicht die hohe Geschwindigkeit benutzen.

HINWEIS: Wenn die Steigung der Rampe mehr als 25 % beträgt, besteht die Gefahr, daß der Batteriekasten den Boden berührt. Ist die Neigung größer als das maximale Gefälle, das beim Fahren zulässig ist, zusätzlich eine Zugwinde benutzen.

4.2.3 - Verladen

Hier sind dieselben Vorsichtsmaßnahmen wie beim Abladen zu treffen.

Die Maschine muß gemäß folgender Abbildung gesichert werden.

Zum Aufwärtsfahren auf der Rampe eines Lastkraftwagens die niedrige Fahrgeschwindigkeit auswählen.

4.2.4 - Transporthinweise

- Achten Sie beim Transport der Maschine darauf, daß die Kapazität des Fahrzeugs, der Ladefläche und der Gurte und Befestigungen ausreicht, um dem Gewicht der Maschine standzuhalten.
- Die Maschine muß sich auf einer waagerechten Fläche befinden oder befestigt sein, wenn die Bremsen gelöst werden.

4.3 - MASSNAHMEN VOR DER ERSTEN INBETRIEBNAHME

Jede Arbeitsbühne wird im Verlauf ihrer Herstellung regelmäßigen Qualitätskontrollen unterzogen.

Beschädigungen anlässlich des Transports müssen dem Transportunternehmen in Form einer schriftlichen Beanstandung angezeigt werden, bevor die Maschine in Betrieb genommen wird.

ZUR ERINNERUNG : Vor dem Einsatz der Maschine zuerst die vorliegende Anleitung, die Motorbeschreibung und die Hinweise auf den verschiedenen Schildern lesen, um sich mit dem Gerät vertraut zu machen.

4.3.1 - Beschreibung der Führerstände

Sämtliche Bewegungen werden von einem Steuerkasten aus kontrolliert, der sich auf der Erweiterung der Plattform befindet.

Es handelt sich hierbei um den Hauptführerstand. Dieser darf nicht an eine andere Stelle der Plattform verlagert werden, da dies ggf. eine Umkehrung der Steuerfunktionen "VORWÄRTS" und "RÜCKWÄRTS" zur Folge hätte.

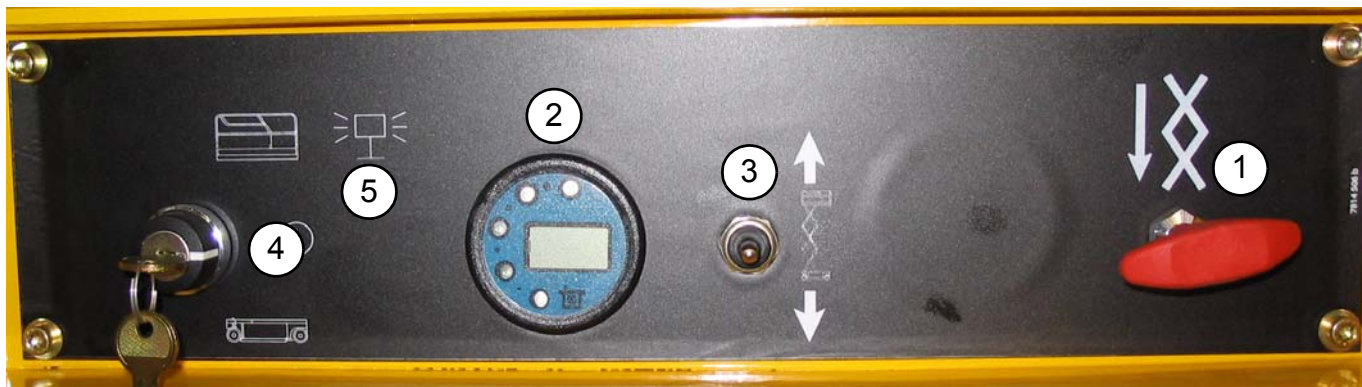
Der Steuerkasten am Gestell dient lediglich als Notsführerstand oder Pannenhilfe.

HINWEIS: Bevor die Maschine bedient wird, zuerst die Hinweise in Kapitel 4.4, seite 38 lesen.

Der Benutzer muß mit den Eigenschaften und der Funktionsweise der Maschine vertraut sein, da es sich bei bestimmten Störungen nicht um einen Fehler, sondern eine Reaktion der Sicherheitseinrichtungen handelt.

4.3.1.1 -Führerstand am Gestell

Foto 8



1/ Behelfszug

2/ Stundenzähler/Ladezustand Batterien

3/ Knopf zum Anheben/Absenken

4/ Einschaltsschlüssel Führerstand

5/ Rundumleuchte (Option)

4.3.1.2 -Führerstand auf der Plattform

- 1 - Notausknopf
- 2 - Gangschaltung / Bewegung (kleiner Gang, größer Gang, Heben, Senken)
- 3 - Warnsummer
- 4 - Visuelle Störungsanzeige
- 5 - Hebel
- 6 - Lenksteuerung
- 7 - Totmann
- 8 - Led : Translation
- 9 - Led : Bewegungen
- 10 - Led : Anzeigelampe Wiegevorrichtung

Foto 9



4.3.2 - Prüfungen vor der Inbetriebnahme

4.3.2.1 -Sicherungsstange

Darauf achten, daß die Sicherungsstange sich ungehindert verschieben läßt und den Zugang zur Bühne ermöglicht (siehe Foto 10).

Vor der Inbetriebnahme muß die Maschine einer Sichtprüfung unterzogen werden.

4.3.2.2 -Allgemeine mechanische Beschaffenheit der Maschine

- Die gesamte Maschine einer Sichtprüfung unterziehen. Dabei auf Lackspritzer, fehlende oder lockere Teile und Batteriesäureverluste achten.
- Überprüfen, ob sich keine Bolzen, Muttern, Anschlüsse und Schläuche gelockert haben, ob keine Ölverluste auftreten, ob keine elektrischen Leitungen unterbrochen oder getrennt wurden.
- Die Räder überprüfen : Keine lockeren oder fehlenden Muttern.
- Die Reifen überprüfen : Keine Beschädigung oder Abnutzung.
- Die Hub- und Lenkzylinder überprüfen : Keine Anzeichen einer Beschädigung, Oxidation, keine Fremdkörper an der Kolbenstange.
- Die Plattform und die Schere überprüfen : Keine sichtbare Beschädigung, Abnutzung oder Verformung.
- Die Lenkachse überprüfen : Kein übermäßiger Verschleiß der Zapfen, keine lockeren oder fehlenden Teile, keine sichtbaren Verformungen oder Risse.
- Überprüfen, ob sich das Speisekabel des Steuerkastens in gutem Zustand befindet.
- Überprüfen, ob das Firmenschild des Herstellers, die Etiketten mit Warnhinweisen und das Bedienungshandbuch vorhanden sind.
- Überprüfen, ob das Geländer und die Sicherungsstange in gutem Zustand sind.



Foto 10

4.3.2.3 -Umfeld der Maschine

- Darauf achten, daß ein betriebsbereiter Feuerlöscher in Reichweite ist.
- Grundsätzlich auf einem harten Untergrund arbeiten, der so beschaffen ist, daß er der maximalen Belastung je Rad standhält.
- Die Maschine nicht bei Temperaturen unter -15° und insbesondere nicht in Kühlräumen benutzen.
- Öl- und Schmiermittelrückstände auf dem Fußboden, der Leiter und dem Geländer müssen entfernt werden.
- Vor dem Anheben oder Absenken der Plattform sicherstellen, daß sich keine Personen in unmittelbarer Nähe der Maschine aufhalten.
- Sicherstellen, daß sich keine Hindernisse in der Nähe befinden, die folgende Bewegungen stören könnten:
 - Fahren (Verlagerung der Maschine)
 - Anheben der Plattform.
 - HINWEIS: siehe Abbildung "Arbeitsbereich" (Kapitel 2.4, seite 11)

4.3.2.4 -Hydraulisches System

- Die Pumpe und die Hydraulikzentrale überprüfen : Keine Leckverluste, Bauteile korrekt befestigt.
- Den Hydraulikölstand überprüfen.

4.3.2.5 -Batterien

- Überprüfen, ob die Kabelschuhe der Batterie sauber und korrekt befestigt sind : Lockere Kabelschuhe und Korrosionsphänomene führen zu Leistungsverlusten.
- Den Elektrolytstand überprüfen : Der Pegel muß sich 10 mm oberhalb der Platten befinden; ggf. mit destilliertem Wasser auffüllen.
- Überprüfen, ob die Batteriekästen einwandfrei gleiten (siehe Foto 15, seite 41).

4.3.2.6 -Sicherheitsvorrichtungen

- Überprüfen, ob die oberen und unteren Notabschaltungsknöpfe funktionsfähig sind (siehe Foto 11 und Foto 13).
- Überprüfen, ob der Neigungsanzeiger (siehe Foto 12) bei angehobener Plattform funktionsfähig ist; dazu den Anzeiger betätigen (wenn der rote Notabschaltungstaster entriegelt ist, muß das akustische Warnsignal ausgelöst werden, sobald der Grenzwinkel der Maschine erreicht ist).
- Überprüfen, ob die Endstellungskontakte frei von Fremdkörpern sind.
- Die visuellen und akustischen Warnvorrichtungen überprüfen.



Foto 11



Foto 12



Foto 13



Achtung !

Wenn die Maschine mit einem 220V-Anschluß ausgestattet ist, muß die Verlängerungsschnur grundsätzlich an eine Netzsteckdose angeschlossen werden, die durch einen 30mA-Differentialschalter geschützt ist.



Achtung !

Diese Maschinen sind nicht isoliert und dürfen nicht in der Nähe von elektrischen Leitungen betrieben werden.

4.4 - BEDIENUNG

WICHTIG: Die Inbetriebnahme der Maschine darf erst erfolgen, nachdem alle Prüfungen durchgeführt wurden.

Nach dem Einsatz der Maschine den Trennschalter grundsätzlich auf AUS stellen.

4.4.1 - Allgemeine Empfehlungen

- Vor Fahrten oder der Ausführung von Höhenarbeiten grundsätzlich überprüfen, ob sich keine Personen, Hindernisse, Löcher, Gefälle im Aktionsbereich der Maschine befinden und ob der Untergrund eben, hart, fest und insbesondere so beschaffen ist, daß er der Radlast standhält.
- Beim Fahren grundsätzlich einen ausreichenden Sicherheitsabstand zu instabilen Randzonen und Böschungen einhalten.
- Sicherstellen, daß sich keine Personen in unmittelbarer Nähe der Maschine aufhalten, bevor Bewegungen oder Fahrten ausgeführt werden. Bei ausgezogener Erweiterung ist aufgrund der eingeschränkten Sicht erhöhte Vorsicht geboten.

ZUR ERINNERUNG : Das Fahren auf öffentlichen Wegen und Straßen ist verboten.

- Die Maschine darf bei Fahrten nicht überlastet sein. Ist dies der Fall, ist die Fahrfunktion blockiert.
- Die Fahrfunktion kann nur vom Führerstand auf der Plattform aus bedient werden.
- Gleichzeitiges Fahren und Anheben der Plattform ist nicht möglich.



Achtung !

Um das Auslösen des Alarmsignals Nr. 10 zu vermeiden, sind die folgenden Vorsichtsmaßnahmen zu treffen: Beim Umstellen von der unteren Schaltstation auf die obere Schaltstation und umgekehrt ist eine Zeitspanne von mindestens zwei Sekunden in neutraler Position einzukalkulieren. Nach einem Notstop ist vor dem Zurückstellen der Knöpfe eine Zeitspanne von mindestens 2 Sekunden einzuräumen.

4.4.2 - Bedienung vom Boden aus

(siehe Foto 8, seite 36)

4.4.2.1 -Empfehlungen

Quetschungsgefahr :

- Hände und Gliedmaßen von den Kreuzteilen fernhalten.
- Beim Bedienen der Maschine vom Boden aus mit Umsicht vorgehen. Einen ausreichenden Sicherheitsabstand zwischen der Maschine und feststehenden Hindernissen einhalten.
- Der Führerstand am Gestell ermöglicht nur das Anheben und Absenken der Plattform.

4.4.2.2 - Verfahren

Anheben der Plattform :

- Den Trennschalter ziehen.
- Den Schlüssel drehen (Gestell-Seite) und halten, bis je nach Batterieladung die fünf LED aufleuchten (siehe Foto 8, seite 36, Bezugspunkt 4).
- Während der Schlüssel nach wie vor gehalten wird (Gestell-Seite), die Plattform zur prüfung oder Ausführung eines Rettungsmanövers mit Hilfe des Schalters anheben (siehe Foto 8, Bezugspunkt 3).
- Zur Unterbrechung des Vorgangs den Schlüssel oder den Schalter loslassen.

Absenken der Plattform :

- Den Trennschalter ziehen.
- Den Schlüssel drehen (Gestell-Seite) und halten, bis je nach Batterieladung die fünf LED aufleuchten (siehe Foto 8, Bezugspunkt 4).
- Während der Schlüssel nach wie vor gehalten wird (Gestell-Seite), die Plattform zur prüfung oder Ausführung eines Rettungsmanövers mit Hilfe des Schalters absenken (siehe Foto 8, Bezugspunkt 3). Die Absenkung endet mit dem Alarm.
- Zur Unterbrechung des Vorgangs den Schlüssel oder den Schalter loslassen.

4.4.3 - Arbeiten von der Plattform aus

(siehe Foto 9, seite 36)



Achtung !

Vor der Ausführung einer Funktion die ausgewählte Bewegung überprüfen.

4.4.3.1 -Empfehlungen

- Vor dem Bedienen der Maschine das Gelände ordnungsgemäß anbringen und den Zugang schließen.
- Beim Fahren oder Bewegen der Maschine auf eingeschränkte Sichtbedingungen und tote Winkel achten.
- Beim Fahren auf die ordnungsgemäße Positionierung der Erweiterung der Plattform achten.
- Dem Benutzer wird dringend empfohlen, während der Bedienung der Maschine einen zugelassenen Schutzhelm zu tragen.
- Den Arbeitsort inspizieren und auf obenliegende Hindernisse und sonstige Gefahren überprüfen.
- Keine waghalsigen Manöver ausführen oder rittlings auf der Maschine sitzen.
- Die Fahrgeschwindigkeit an die Bodenbedingungen, die Verkehrsverhältnisse, das Gefälle, den Standort von Personen und sonstige Faktoren anpassen, von denen eine Kollisionsgefahr ausgehen könnte.
- Die Maschine nicht im Aktionsbereich eines Krans oder Geräts bedienen, das sich in der Höhe bewegt, außer wenn die Steuerungen des Krans verriegelt und/oder entsprechende Vorsichtsmaßnahmen getroffen wurden, um eine Kollision grundsätzlich auszuschließen.

Die Notabschaltung der Plattform unterbricht das Schaltschütz der Leitung (Batterieabschaltung).

4.4.3.2 -Verfahren

Anheben der Plattform

- Mit Hilfe des Knopfs die Funktion "Anheben" auswählen (siehe Foto 9, seite 36, Bezugspunkt 2).
- Die Totmannsicherung drücken und den Steuerhebel betätigen, um die Plattform anzuheben (siehe Foto 9, seite 36, Bezugspunkt 5).

Absenken der Plattform

- Die Totmannsicherung drücken und den Steuerhebel betätigen, um die Plattform abzusenken (siehe Foto 9, seite 36, Bezugspunkt 5).

Wenn beim Absenken die Höhe von 1,50 m erreicht wird, wird eine Zeitverzögerung von 3 bis 5 Sekunden ausgelöst, damit überprüft werden kann, ob sich keine Personen unter der Maschine aufhalten. Die Absenkung endet mit dem Alarm.

4.4.3.3 -Fahrfunktion

Die Fahrfunktion wird mit Hilfe des Steuerschalters aktiviert, nachdem die Totmannsicherung gedrückt wurde. In der unteren Bühnenposition und bis zu einer Höhe < 1,50 m sind zwei Fahrgeschwindigkeiten möglich (hohe und niedrige Geschwindigkeit), die mit Hilfe des Knopfs ausgewählt werden (siehe Foto 9, Bezugspunkt 2).

Erreicht die Bühne eine Höhe von mehr als 1,50 m, so ist nur noch die Mikrogeschwindigkeit möglich.

Mit Hilfe des Schaltschützes am Steuerschalter kann gleichzeitig die Lenkung bedient werden.

4.5 - **BEDIENUNG DES BORDLADEGERÄTS**



Achtung !

Vor dem Wiederaufladen den Notausknopf am Gestell in die Stellung "OFF" bringen.



Achtung !

Bei kalter Witterung verlängert sich die Ladezeit.

Foto 14



4.5.1 - **Merkmale**

Die Zugsbatterien müssen mit dem für diesen Zweck vorgesehenen Ladegerät aufgeladen werden. **DIE BATTERIEN NICHT ÜBERLADEN!**

- Ladegerät : 24V - 30A
- Stromversorgung : 220V einphasig - 50 Hz
- Gelieferte Spannung : 24V
- Ladezeit : Ca. 11 Stunden bei Batterien, die zu 70 % bis 80 % entladen sind.

4.5.2 - **Beginn des Ladevorgangs**

Der Ladevorgang startet beim Anschluß ans Stromnetz automatisch. Das Ladegerät ist mit einer Leuchtanzeige ausgestattet:

- Die Leuchtanzeige gibt den laufenden Ladestatus an

Bedingung	Beschreibung
Durchgehendes ROT	Maschine wird geladen
Durchgehendes GELB	80% der Ladung erreicht
Durchgehendes GRÜN	Ladung der Maschine beendet

4.5.3 - **Erhaltungsladen**

Wenn das Ladegerät länger als 48 Stunden an das Stromnetz angeschlossen ist, beginnt nach dem vorhergehenden Ladevorgang ein neuer Ladezyklus, um die Selbstentladung auszugleichen.

4.5.4 - **Beenden des Ladevorgangs**

Zum Beenden des Ladevorgangs den Netzanschluß des Ladegerätes aus der Steckdose ziehen. Wenn eine Bedienung der Maschine während eines Ladezyklus erforderlich ist, muß das Ladegerät abgeschaltet werden. Sonst könnte sich die Lebensdauer der Batterien verkürzen. Danach das Ladegerät erneut anschließen.

4.5.5 - **Vorsichtsmaßnahmen**

- Eine Batterie nicht aufladen, wenn die Temperatur des Elektrolyts mehr als 40°C beträgt. Abkühlen lassen.
- Die Oberseite der Batterien muß immer sauber und trocken sein; ein mangelhafter Anschluß oder eine Korrosion kann zu beträchtlichen Leistungsverlusten führen.
- Beim Einbau neuer Batterien sollten diese nach 3 bis 4 Betriebsstunden aufgeladen und dieser Vorgang 3- bis 5-mal wiederholt werden.
- Die Einstellung des Ladegeräts erfolgte im Werk mit dem dazugehörigen Kabel. Im Fall eines Austauschs des Kabels ist eine vorherige Rücksprache mit dem Werk von PINGUELY-HAULOTTE erforderlich.

4.6 - EINSATZ UND WARTUNG DER BATTERIEN

Foto 15



4.6.1 - Empfehlungen

Verätzungsgefahr :

- Die Batterien enthalten Säure. Beim Umgang mit den Batterien immer Schutzkleidung und eine Schutzbrille tragen.
- Darauf achten, daß keine Batteriesäure verschüttet oder berührt wird. Verschüttete Batteriesäure kann mit Natriumdicarbonat und Wasser neutralisiert werden.
- Die Batterien und das Ladegerät vor Wasser und Regen schützen.

Explosionsgefahr :

- In der Nähe der Batterien nicht rauchen und Funken und offene Flammen vermeiden, da die Batterien ein explosives Gas freisetzen.
- Die Batterieplatte muß während des gesamten Ladezyklus offen bleiben.
- Die Batteriepole oder Kabelklemmen nicht mit Werkzeugen berühren, die Funken hervorrufen könnten.

Die Batterien sind die Energiequelle der Bühne.

Hier einige Hinweise, die dazu beitragen sollen, ihre Kapazität optimal zu nutzen, ohne eine vorzeitige Beschädigung hervorzurufen.

4.6.2 - Inbetriebnahme

Den Elektrolyt-Füllstand überprüfen.

Die Batterien während der ersten Zyklen nicht zu stark beanspruchen. Eine Entladung von mehr als 80 % der Nennkapazität vermeiden. Die volle Leistung der Batterien wird nach ca. zehn Arbeitszyklen erreicht. Während dieser zehn Zyklen darf kein Wasser nachgefüllt werden.

4.6.3 - Entladung

- Die Entladung der Batterien darf keinesfalls mehr als 80 % ihrer Kapazität innerhalb von 5 Stunden erreichen.
- Entladene Batterien müssen unverzüglich wiederaufgeladen werden.
- Wenn die Zugbatterie entladen ist und nur eine Ladekontrolldiode aufleuchtet, kann die Plattform nicht angehoben, jedoch nach wie vor abgesenkt werden.
- Abhilfe- und Rettungsmaßnahmen (siehe Kapitel 4.7, seite 43).
- Überprüfen, ob das Prüfgerät störungsfrei arbeitet.
- Dies gilt insbesondere bei kalter Witterung, da der Elektrolyt einfrieren kann.

4.6.4 - Laden



Achtung !

Sämtliche Steuerfunktionen sind unterbrochen, wenn der 220V-Anschluß zum Aufladen der Batterien angeschlossen wird.

- Wann müssen die Batterien wiederaufgeladen werden ?
 - Wenn ihre Entladung 35 bis 80 % der Nennkapazität entspricht.
 - Nach längerer Nichtbenutzung.
- Wie werden die Batterien wiederaufgeladen ?
 - Überprüfen, ob das Stromnetz auf die Leistungsaufnahme des Ladegerätes abgestimmt ist.
 - Elektrolyt bis zum Mindestfüllstand auffüllen, wenn ein Element einen Füllstand unterhalb dieses Mindeststandes aufweist.
 - In einem sauberen, gut belüfteten Raum arbeiten. Darauf achten, daß sich keine offenen Flammen in der Nähe befinden.
 - Den Deckel döffnen.
 - Das Bordladegerät der Maschine benutzen. Seine Leistungsabgabe ist auf die Kapazität der Batterien abgestimmt.

- Während des Ladevorgangs
 - die Stopfen der Elemente nicht öffnen oder entfernen;
 - darauf achten, daß die Temperatur der Elemente nicht mehr als 45°C beträgt (warme Jahreszeit oder Raum mit hoher Umgebungstemperatur).
- Nach dem Laden
 - Elektrolyt auffüllen, falls erforderlich.

4.6.5 - Wartung

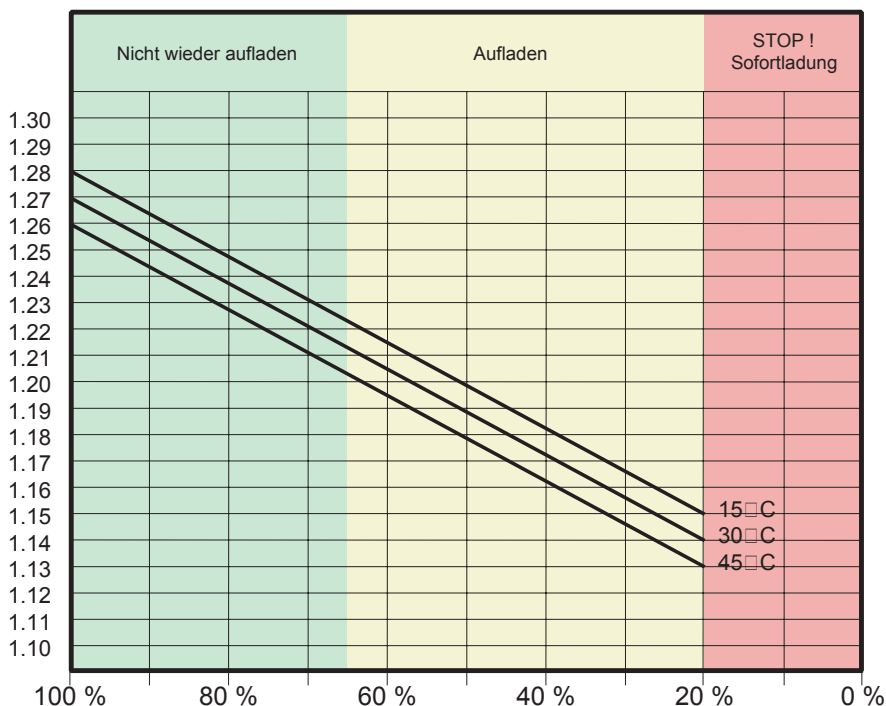


Achtung !

Vor der Durchführung von Elektroschweißarbeiten an der Maschine die Batterie abklemmen. Die Batterien nicht benutzen, um eine andere Maschine zu starten

- Vor dem Aufladen müssen die Elektrolyt-Füllstände unter normalen Betriebsbedingungen einmal wöchentlich überprüft werden.
- Falls erforderlich, müssen die Füllstände
 - mit destilliertem oder vollentsalztem Wasser
 - nach dem Laden
- ergänzt werden.
- Keinesfalls Säure nachfüllen (sollte der Inhalt ausgeflossen sein, den Kundendienst von PINGUELY-HAULOTTE konsultieren).
- Entladene Batterien unverzüglich wiederaufladen.
- Ein Überfließen der Batterieflüssigkeit vermeiden.
- Die Batterien reinigen, um Salzablagerungen oder eine Stromableitung zu vermeiden.
 - Die Oberseite reinigen, ohne die Stopfen zu entfernen.
 - Mit Druckluft, einem sauberen Lappen etc. trocknen.
 - Die Kabelschuhe schmieren.
- Bei Wartungsarbeiten an den Batterien auf Sicherheit achten (Handschuhe und Schutzbrille tragen).

Um den Zustand der Batterien zu diagnostizieren, einmal monatlich die Dichte jedes Elementes mit Hilfe eines Säuredichteprüfers in Abhängigkeit von der Temperatur prüfen. Dazu die folgenden Kurven benutzen (unmittelbar nach dem Auffüllen keine Messungen durchführen).



Ladezustand einer Batterie in Abhängigkeit von der Dichte und der Temperatur

4.7 - BERGUNGS- UND PANNENHILFEMANÖVER



Achtung !

Nur kompetente Bediener dürfen Bergungs- und Pannenhilfemanöver durchführen.

4.7.1 - Bergungsmaßnahme

Dies ist der Fall, wenn der Bediener auf der Plattform nicht mehr in der Lage ist, die Bewegungen zu steuern, obwohl die Maschine normal funktioniert. Ein kompetenter Bediener kann über den Führerstand am Aufbau mit der Hauptenergiequelle den Bediener im Korb auf den Boden zurückbringen.

Bergungsmanöver:

- Den Schlüsselschalter am Führerstand in die Stellung "Bodensteuerung" (Kennz.1) bringen. In dieser Stellung ist die Steuerung des Führerstands im Korb abgeschaltet.
- Den Schlüssel drehen (Gestell-Seite).
- Den Schlüssel halten (Gestell-Seite) und die Plattform mit Hilfe des Schalters absenken, um der Person auf der Plattform Hilfe zu leisten.
- Zur Unterbrechung der Funktion den Schlüssel loslassen.



HINWEIS: Wenn bei Abhilfe- und Bergungsmanövern vom Boden aus die Erweiterung ausgefahren ist, muß darauf geachtet werden, daß sich keine Hindernisse unter der Plattform befinden (Mauer, Traverse, elektrische Leitungen etc.).



Achtung !

Das Senken von Überlast mit den Störungsvorrichtungen ist unter Kippgefahr verboten.

4.7.2 - Manuelle pannenabhilfe

Wenn eine Funktionsstörung den Bediener in der Plattform daran hindert, zum Boden zurückzukehren, kann ein kompetenter Bediener dies vom Abbau aus tun.

Verfahren zum manuellen Einfahren der Plattform

- Im Fall einer Panne kann die Plattform mit Hilfe des Behelfszugs am unteren Steuerkasten abgesenkt werden (siehe Foto 16).
- Loslassen, um das Einfahren zu beenden.



Achtung !

Lasten dürfen im Fall einer Überladung nicht mit Hilfe des manuellen Absenksystems nach unten transportiert werden, da die Gefahr besteht, daß die Maschine kippt.

Foto 16



4.8 - LÖSEN DER BREMSE



Achtung !

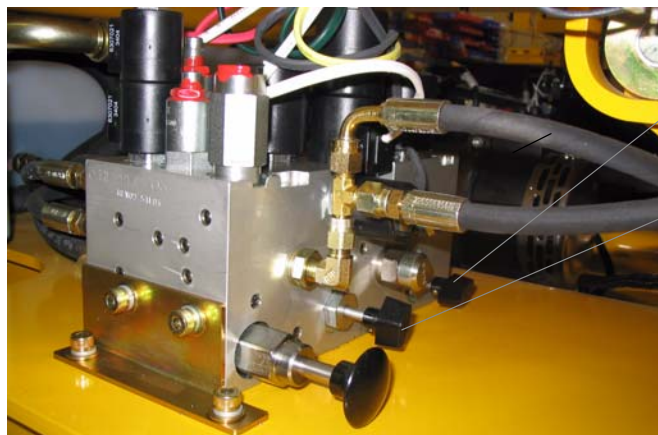
Zwischen dem Abschleppfahrzeug und dem Vorderteil der Maschine muss zwingend eine Zugstange benutzt werden, um jegliches Durchdrehrisiko zu vermeiden. Diese Abschleppmanöver müssen mit geringer Geschwindigkeit erfolgen und unterliegen der Verantwortung des Bedieners.

Das Lösen der Bremse erfolgt manuell (siehe Foto 17, seite 44)

Verfahren :

- Den Hahn NV1 anschrauben.
- Die Handpumpe bis zum vollständigen Lösen der Bremse betätigen.
- NV2 abschrauben.
- Mit niedriger Fahrgeschwindigkeit ziehen.
- Nach Erreichen der gewünschten Position :
 - NV2 anschrauben
 - NV1 abschrauben

Foto 17



NV2 MK4

NV1



Achtung !

Nach jedem manuellen Lösen der Bremsen und nach Inbetriebnahme der Maschine müssen Sie überprüfen, ob die Bremsen auf einer maximal zulässigen Rampe funktionsfähig sind.

5 - INSTANDHALTUNG

5.1 - ALLGEMEINE EMPFEHLUNGEN



Achtung !

Die Maschine nicht als Masse beim Schweißen benutzen. Keine Schweißarbeiten durchführen, ohne die Kabelschuhe der Batterie (Plus und Minus) abzuklemmen. Keine anderen Fahrzeuge mit angeschlossenen Batterien starten.

Die in diesem Handbuch enthaltenen Wartungshinweise gelten für normale Einsatzbedingungen.

Unter schwierigen Bedingungen (extreme Temperaturen, hohe Luftfeuchtigkeit, belastete Atmosphäre, große Höhe etc.) sind einige Wartungsmaßnahmen häufiger erforderlich. Ferner sind besondere Vorsichtsmaßnahmen zu treffen : wenden Sie sich diesbezüglich an den Kundendienst von PINGUELY HAULOTTE.

Die Maschine darf nur von qualifiziertem Personal benutzt werden, das zur Bedienung befugt ist. Die Sicherheitshinweise zum Schutz von Personen und zur Umgebung müssen beachtet werden.

Die Funktion der Sicherheitsvorrichtungen muß in regelmäßigen Abständen überprüft werden:

1°) Neigungskontrolle: Akustisches Warnsignal + Abschaltung (Unterbrechung der Fahr- bzw. Hubbewegung)

2°) Überlastung der Plattform - Last

5.2 - WARTUNGSVORRICHTUNG

Foto 18



Die Wartungsstütze ermöglicht das gefahrlose Arbeiten unter der Maschine.

Verfahren: COMPACT 8, 10 N

Anbringung der Wartungsstütze :

- Die Hebebühne auf einem festen, ebenen Untergrund parken.
- Sicherstellen, daß die beiden Notabschaltungsknöpfe auf "ON" gestellt sind.
- Den Zündschlüssel des Gestells auf "Gestell" stellen.
- Den am Gestell befindlichen Schalter zum Anheben der Plattform nach oben stellen, um die Plattform anzuheben.
- Die Wartungsstütze nach vorne drehen und sie senkrecht über das Drehrohr der unteren Achse hängen lassen.
- Den Hubschalter nach unten schieben, um die Plattform stufenweise abzusenken, bis die Wartungsstütze auf dem unteren Drehrohr aufliegt.

Entfernen der Wartungsstütze :

- Den Hubschalter des Gestells nach oben schieben und die Plattform stufenweise anheben, bis sich die Wartungsstütze aus dem unteren Drehrohr löst.
- Die Wartungsstütze nach hinten drehen, bis sie in der Ruhestellung auf der Zylinderbefestigung aufliegt.
- Den Hubschalter des Gestells nach unten schieben und die Plattform vollständig absenken.

Foto 19



Verfahren: COMPACT 8W, 10, 12

Die beschriebenen Schritte erfolgen auf beiden Seiten der Bühne.

Anbringung der Wartungsstütze :

- Die Hebebühne auf einem festen, ebenen Untergrund parken.
- Sicherstellen, daß die beiden Notabschaltungsknöpfe auf "ON" gestellt sind.
- Den Zündschlüssel des Gestells auf "Gestell" stellen.
- Den am Gestell befindlichen Schalter zum Anheben der Plattform nach oben stellen, um die Plattform anzuheben.
- Die Schraubverbindung lockern, die Wartungsstütze drehen und senkrecht hängen lassen.
- Den Hubschalter nach unten schieben, um die Plattform schrittweise abzusenken, bis die Wartungsstütze auf den beiden Befestigungspunkten (oben und unten) aufliegt.

Entfernen der Wartungsstütze :

- Den Hubschalter des Gestells nach oben schieben und die Plattform stufenweise anheben, bis sich die Wartungsstütze löst.
- Die Wartungsstütze drehen, bis sie in der Ruhestellung aufliegt, und zur Befestigung die Schraubverbindung anziehen.
- Den Hubschalter des Gestells nach unten schieben und die Plattform vollständig absenken.

5.3 - WARTUNGSPLAN

Der Wartungsplan auf der folgenden Seite enthält die Wartungsintervalle, die Wartungspunkte (Teile) und die zu verwendenden Zusatzstoffe.

- Die Bezugsnummer im Symbol gibt den Wartungspunkt in Abhängigkeit vom Wartungsintervall an.
- Das Symbol repräsentiert den zu verwendenden Zusatzstoff (bzw. die durchzuführende Maßnahme).

5.3.1 - Zusatzstoffe

Zusatzstoff	Spezifikation	Symbol	von PINGUELY HAULOTTE verwendete Schmiermittel	ELF	TOTAL
Hydrauliköl	AFNOR 48602 ISO VG 46	◊	BP SHF ZS 46	HYDRELF DS 46	EQUIVIS ZS 46
Biologisches Hydrauliköl (Option)	BIO ISO 46				
Hydrauliköl 'Niedrigtemperatur'	ISO 6743-4		SHELL TELLUS 32		
Schmiermittel mit Lithium		⊖	SHELL ALVANIA EP (LF) 3		
Austausch oder besondere Maßnahme		⬡			

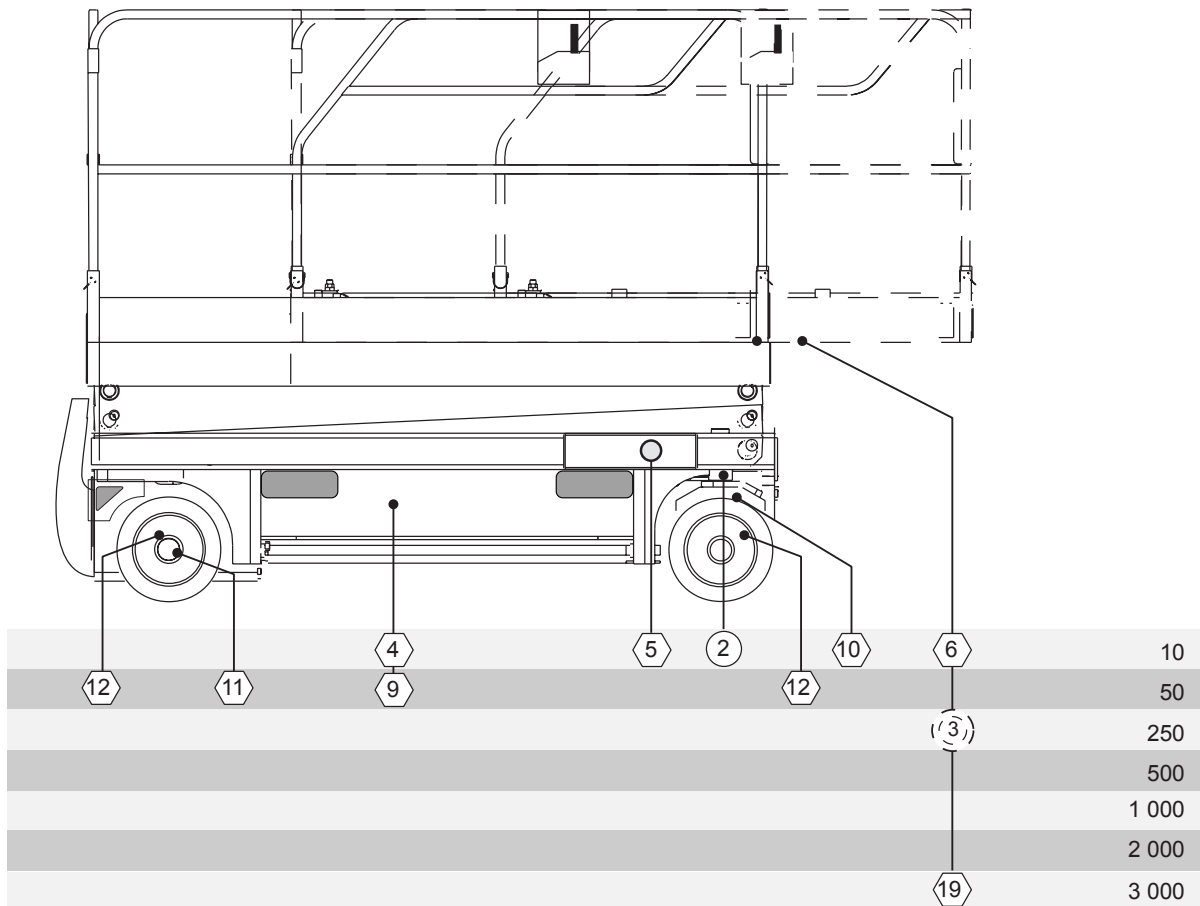
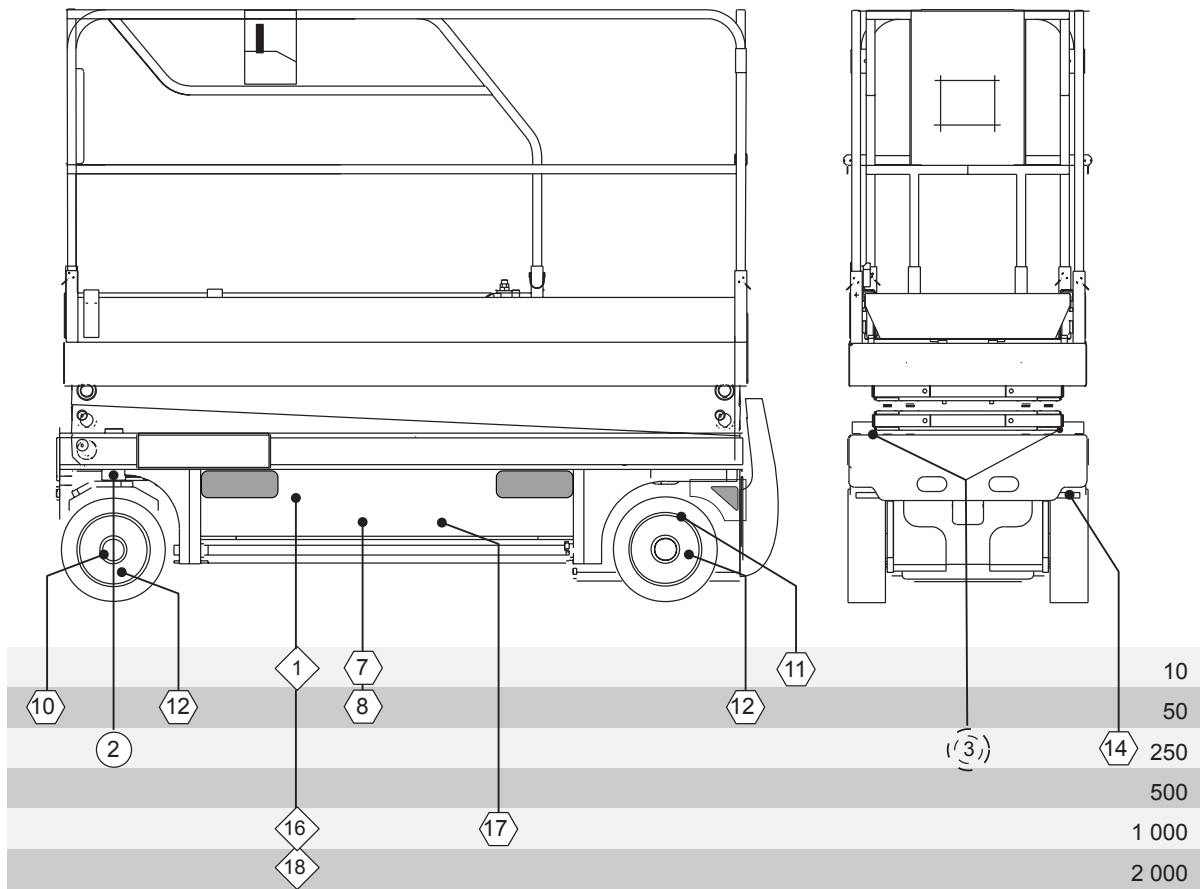
5.3.1.1 - Benutzungbedingungen für das Hydrauliköl 'Niedrigtemperatur'

Dieses Öl wurde für den Einsatz bei niedrigen Temperaturen entworfen.

 **Achtung !**

Die Umgebungstemperatur darf 15°C nicht übersteigen. Im gegenteiligen Fall ein normales oder biologisches Hydrauliköl benutzen.

5.3.2 - Instandhaltungsschema



5.4 - MASSNAHMEN

5.4.1 - Übersichtstabelle

WICHTIG: BEI VERWENDUNG VON "BIOLOGISCHEM" ÖL ODER "FÜR STARKE KÄLTE", WERDEN DIE AUF NACHSTEHENDER TABELLE ANGEgebenEN ZEITEN UM DIE HÄLFTE VERKÜRZT.

INTERVALL	MASSNAHMEN	BEZUGSNUMMER
Täglich bzw. vor jeder Inbetriebnahme	<ul style="list-style-type: none"> • Füllstände überprüfen: <ul style="list-style-type: none"> - Hydrauliköl - Batterien - Ladung der Batterien, mit Hilfe des Anzeigers • Sauberkeit überprüfen: <ul style="list-style-type: none"> - Maschine (insbesondere die Anschlüsse und Schläuche auf Dichtheit prüfen); gleichzeitig den Zustand der Reifen, Kabel, sämtlicher Zubehörteile und der Ausrüstung überprüfen. - Gleitführung für die Erweiterung der Arbeitsbühne • Das Hydraulikölfilter auf Verschmutzungen überprüfen. 	1 4 5 6 7
In Abständen von 50 Stunden	Achtung : Nach den ersten 50 Stunden: <ul style="list-style-type: none"> • Den Hydraulikfiltereinsatz austauschen (siehe Intervall 250 Std.) • Den Zustand der Batteriekabel überprüfen (Kabel entfernen, wenn sie abgenutzt sind). • prüfung der Befestigung: <ul style="list-style-type: none"> - der Schrauben, Bolzen, etc. - vordere Befestigungsschrauben des Motors, 9 daNm - Befestigungsschrauben der hinteren Bremsen, 9 daNm - Radmuttern (Drehmoment 110 daNm) 	8 9 10 11 12
In Abständen von 250 Stunden	Den Hydraulikfiltereinsatz austauschen <ul style="list-style-type: none"> • Schmierung: <ul style="list-style-type: none"> - der Radbolzen der gelenkten Räder - der reibenden Teile der Gleitführungen (Spachtel) • prüfung <ul style="list-style-type: none"> - des Anschlusses des Batterie-Ladegerätes - des Füllstandes der Batterien. 	13 2 3 14 15
In Abständen von 500 Stunden	<ul style="list-style-type: none"> • Ölwechsel : Biologischer Hydrauliköltank (Option) • Den Hydrauliköltank 'Niedrigtemperatur ' leeren 	
In Abständen von 1000 Stunden oder jährlich	<ul style="list-style-type: none"> • Ölwechsel Hydrauliköltank • Die Kohlebürste der Motorpumpe reinigen 	16 17
In Abständen von 2000 Stunden	<ul style="list-style-type: none"> • Hydrauliköltank und kompletten Hydraulikölkreislauf entleeren 	18
In Abständen von 3000 Stunden oder 4 Jahren	<ul style="list-style-type: none"> • Überprüfen: <ul style="list-style-type: none"> - Zustand der Gleitführungen - Zustand der Elektrokabel, Hydraulikschläuche etc. 	19 20

5.4.2 - Arbeitsverfahren

WICHTIG :

- Zum Füllen und Schmieren ausschließlich die von der Fa. PINGUELY-HAULOTTE empfohlenen Schmiermittel verwenden. Falls Probleme auftreten sollten, den Kundendienst konsultieren.
- Das abgelassene Öl in einem Ölauffangbehälter auffangen, damit die Umwelt nicht verschmutzt wird.

5.4.2.1 -Hydrauliköltank

- Hydraulikölstand prüfen.

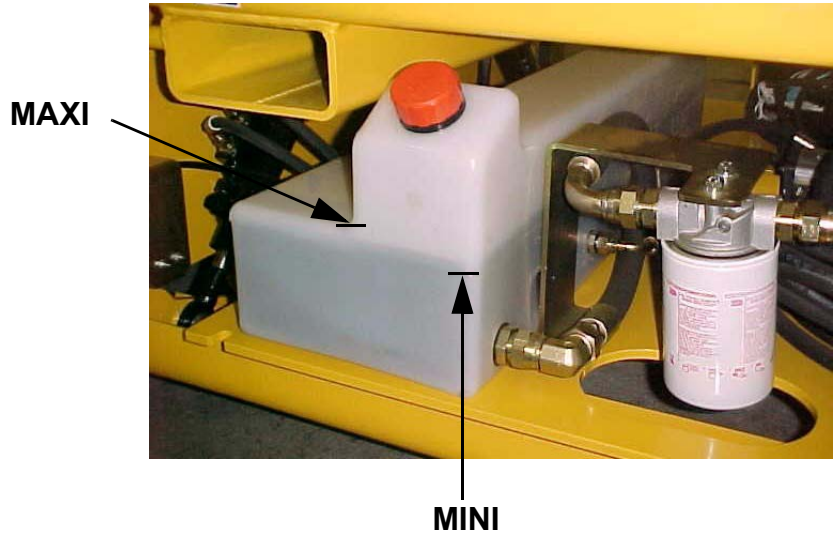


Foto 20



Foto 21



Foto 22



5.4.2.2 -Hydraulikölfilter

Siehe Foto 20

- Den Einsatz austauschen.
- Den Filterrahmen aufschrauben und den Einsatz entfernen. Einen neuen Einsatz anschrauben.



Vor der Demontage sicherstellen, daß der Ölkreislauf nicht mehr unter Druck steht und die Öltemperatur nicht zu hoch ist.

5.4.2.3 -Schmierung Radbolzen der gelenkten Räder:

siehe Foto 21

Die Bolzen mit bleifreiem Schmiermittel schmieren.

5.4.2.4 -Gleitführungen.

Siehe Foto 22

Die Gleitführungen mit Hilfe einer Spachtel mit bleifreiem Schmiermittel schmieren

5.4.3 - Liste der Verbrauchsmaterialien

- Hydraulikfiltereinsatz.

Siehe Foto 20

5.5 - EMPFEHLUNGEN DES HERSTELLERS

WICHTIG: Benutzen Sie für alle Reparaturen Originalteile vom Hersteller. Jede Abweichung von dieser Regel zieht hohe Risiken bezüglich der Sicherheit und der Stabilität der Maschine nach sich.

WICHTIG: Für umfangreiche Wartungsarbeiten, die das Zerlegen einer oder mehrerer Bestandteile der Maschine erfordern, wenden Sie sich bitte für spezielle Empfehlungen an den Hersteller, um gefährliche Situationen zu vermeiden.

WICHTIG: Nach dem Demontieren eines Bestandteils, das sich auf die Hubstruktur auswirkt, müssen vor jeder Inbetriebnahme zwingend statische und dynamische Prüfungen durchgeführt werden. (Siehe § 1.4.2, Seite 5).

6 - FUNKTIONSTÖRUNGEN

Die Hinweise auf den folgenden Seiten werden Ihnen weiterhelfen, wenn Sie einmal Probleme beim Betrieb Ihrer Scherenbühne haben sollten.

Treten Störungen auf, die in diesem Kapitel nicht beschrieben sind oder mit Hilfe der genannten Maßnahmen nicht behoben werden können, so wenden Sie sich bitte an qualifizierte Fachkräfte, bevor Sie eine Reparatur durchführen.

Erfahrungsgemäß sind die meisten Fehler auf die Hydraulik oder Elektrik zurückzuführen.

Zuerst überprüfen :

- ob die Batterien geladen sind. Die grünen Dioden müssen aufleuchten.
- ob die beiden Pilztaster der Notabschaltung am Steuerkasten des Gestells und der Plattform entriegelt sind.

Achtung !
Blasen + Druck + Hitze = muß vermieden werden, Explosionsgefahr!

HINWEIS: Eine Kavitation (emulgiertes Öl) kann zu Funktionsstörungen der hydraulischen Bauteile führen. Unter der Einwirkung einer Kavitation emulgiertes Öl erhält nach ca. 4 Stunden wieder sein normales Aussehen.

6.1 - HEBEN

STÖRUNG	PRÜFUNG	MÖGLICHE URSA- CHE	LÖSUNG
Keine Bewegung, wenn der am Steuerkasten befindliche Schalter des Hubsystems betätigt wird und der Steuerhebel eingearstet ist.	Überprüfen, ob die Bewegungen ausgeführt werden, wenn der Auswahlschalter für das Hubsystem am Steuerkasten des Gestells betätigt wird	<ul style="list-style-type: none"> • Steuerschalter ist nicht funktionsfähig • Steuerhebel ist nicht funktionsfähig. • Im hydraulischen Kreislauf fehlt Öl 	<ul style="list-style-type: none"> • Den Schalter austauschen (Kundendienst) • Den Steuerhebel austauschen (Kundendienst) • Nach Bedarf Öl nachfüllen.
Die Plattform kann nicht angehoben werden		<ul style="list-style-type: none"> • Plattform überladen (Personen oder Material) • Im hydraulischen Kreislauf fehlt Öl • Die Entladung der Batterien beträgt mehr als 80 %, die Hubfunktion wird vom Prüfgerät unterbunden. 	<ul style="list-style-type: none"> • Die Last reduzieren • Nach Bedarf Öl nachfüllen • Die Batterien aufladen oder auf den Betrieb mit Verbrennungsmotor umschalten.
Die Plattform kann nicht abgesenkt werden		<ul style="list-style-type: none"> • Plattform überladen (Personen oder Material) 	<ul style="list-style-type: none"> • Die Last reduzieren
Die Plattform wird ruckartig angehoben oder abgesenkt.		<ul style="list-style-type: none"> • Im hydraulischen Kreislauf fehlt Öl 	<ul style="list-style-type: none"> • Nach Bedarf Öl nachfüllen

6.2 - FAHRN

STÖRUNG	PRÜFUNG	MÖGLICHE URSA- CHE	LÖSUNG
Keine Bewegung, wenn sich der Schalter in der Position "Fahren" befindet und der Steuerhebel am Steuerkasten auf der Plattform betätigt wird.		<ul style="list-style-type: none"> • Steuerhebel nicht funktionsfähig • Im hydraulischen Kreislauf fehlt Öl 	<ul style="list-style-type: none"> • Den Steuerhebel reparieren oder austauschen (Kundendienst) • Nach Bedarf Öl nachfüllen
Die Maschine geht im Gefälle durch.		<ul style="list-style-type: none"> • Ausgleichsventil nicht korrekt eingestellt oder Funktionsstörung am Ausgleichsventil 	<ul style="list-style-type: none"> • Das Ausgleichsventil einstellen oder austauschen (Kundendienst)

6.3 - LENKUNG

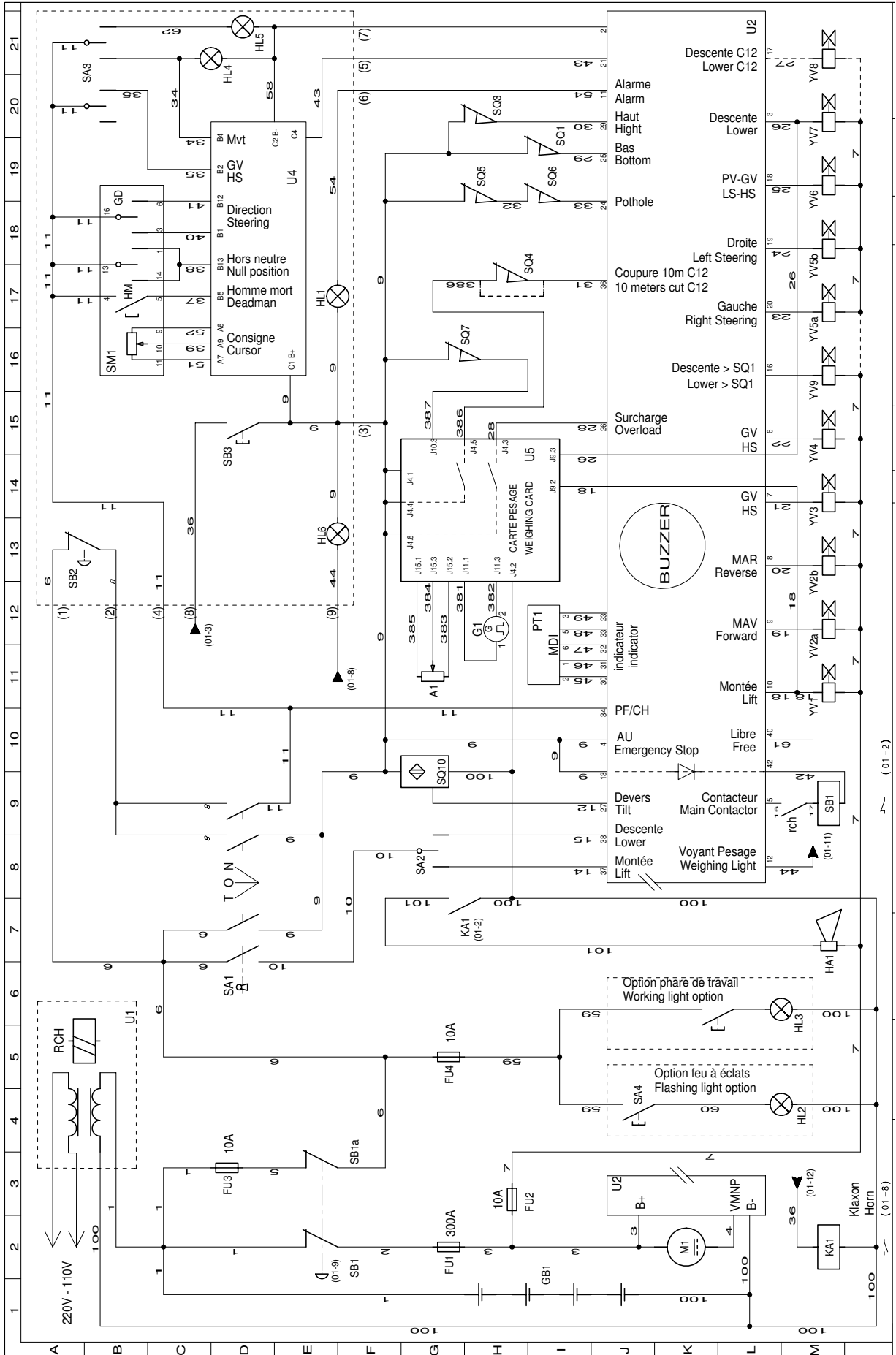
STÖRUNG	PRÜFUNG	MÖGLICHE URSA- CHE	LÖSUNG
Keine Bewegung, wenn der Steuerhebel betätigt wird.		<ul style="list-style-type: none"> • Im hydraulischen Kreislauf fehlt Öl • Der Steuerhebel ist nicht funktionsfähig 	<ul style="list-style-type: none"> • Nach Bedarf Öl nachfüllen • Den Steuerhebel austauschen (Kundendienst)
Die hydraulische Pumpe erzeugt Geräusche		<ul style="list-style-type: none"> • Nicht genügend Öl im Tank 	<ul style="list-style-type: none"> • Öl nachfüllen
Kavitation der hydraulischen Pumpe (Hohlraum in der Pumpe, da zu wenig Öl).	Das Hydrauliköl sieht trüb und weißlich aus (Blasen)	<ul style="list-style-type: none"> • Zu hohe Viskosität des Öls 	<ul style="list-style-type: none"> • Das Öl im Kreislauf ablassen und durch das empfohlene Öl ersetzen
Überhitzung des hydraulischen Kreislaufs.		<ul style="list-style-type: none"> • Zu hohe Viskosität des Öls • Nicht genügend Hydrauliköl im Tank 	<ul style="list-style-type: none"> • Das Öl im Kreislauf ablassen und durch das empfohlene Öl ersetzen • Nach Bedarf Öl nachfüllen
Ungleichmäßige Funktion des Systems.		<ul style="list-style-type: none"> • Das Hydrauliköl weist keine optimale Betriebstemperatur auf. 	<ul style="list-style-type: none"> • Einige Bewegungen im Leerlauf ausführen, damit sich das Öl erwärmen kann.

7 - STROMLAUFPLAN

7.1 - ELEKTRISCHE BESTANDTEILE

<i>Nummer</i>	<i>Bezeichnung</i>
A1	Winkelmesswertgeber
FU1	Leistungssicherung 300A
FU2	Schutzsicherung der Ausgänge des Regelantriebs
FU3	Steuer-Schutzsicherung
FU4	Sicherung Arbeitsscheinwerfer
G1	Druckmesswertgeber
GB1	Batterie
HA1	Warnsummer
HL1	Leuchtanzeige Situation
HL3	Arbeitsscheinwerfer
HL2	Blitzfeuer
HL4	Leuchtanzeige Heben
HL5	Leuchtanzeige Fahren
HL6	Kontrollleuchte Überlast
KA1	Warnhupe Relais
M1	Motorpumpe
PT1	MDI
RCH	Relais Batterieladegerät
SA1	Auswahlschalter Führerstand
SA2	Auswahlschalter Bewegungen
SA3	Auswahlschalter Fahren / Heben
SA4	Schalter Arbeitsscheinwerfer
SB1	Batterietrennschalter / Notaus (Gestell)
SB2	Notaus (Plattform)
SB3	Steuerung Warnsummer
SM1	Steuerung
SQ1	Schalter untere Stellung
SQ10	Neigung
SQ3	Schalter obere Stellung
SQ4	Trennschalter
SQ5/SQ6	Stützen ausfahren
SQ7	Messwertgeber Erweiterung ausfahren
U1	Batterieladegerät
U2	Regler
U4	Karte
U5	Wiegekarte
YV	Elektroventil

7.2 - STROMLAUFPLAN E614



7.3 - POSITION UND FUNKTION DER KONTAKTSCHALTER

7.3.1 - SQ1: Schalter untere Stellung

- Beim Heben:
 - Aktiviert den Neigungsmesser
 - Aktiviert den Mikro-Gang
 - Aktiviert die Überprüfung des Stützensystems (SQ5 + SQ6) und verbietet das Einfahren
 - Aktiviert die Überlastkontrolle
- Beim Senken:
 - Aktiviert das Anti-Quetsch-Sicherheitssystem
 - Deaktiviert den Neigungsmesser
 - Deaktiviert die Überprüfung des Stützensystems (SQ5 & SQ6) und erlaubt das Einfahren
 - Deaktiviert die Überlastkontrolle

7.3.2 - SQ3: Schalter obere Stellung

- Unterbrechung der Hebebewegung, wenn die maximale Höhe erreicht ist.
- Unterbrechen der Elektropumpe.

7.3.3 - SQ4: Trennschalter (nur für Compact 12)

- Beim Heben: Untersagt die Fahrbewegung bei mehr als 10 m Arbeitshöhe (8 m Bodenhöhe).
- Beim Senken: Erlaubt die Fahrbewegung bei weniger als 10 m Arbeitshöhe (8 m Bodenhöhe).

7.3.4 - SQ5 & SQ6: Stützen ausfahren

Schaltautomat SQ 5: Kontrolle der Stellung der linken Stütze. <ul style="list-style-type: none"> • 0 = System geschlossen. • 1 = System offen. 	Schaltautomat SQ 6: Kontrolle der Stellung der rechten Stütze. <ul style="list-style-type: none"> • 0 = System geschlossen. • 1 = System offen.
------------------------------------------------------------------------------------------------------------------------------------------------------------------------	-------------------------------------------------------------------------------------------------------------------------------------------------------------------------

7.3.5 - SQ7: Messwertgeber Erweiterung ausfahren

- Übermittelt die eingefahrene /ausgefahrene Position der Erweiterung.

7.3.6 - SQ 10 : Neigungsmesser

“Neigungskontrolle”, seite 31

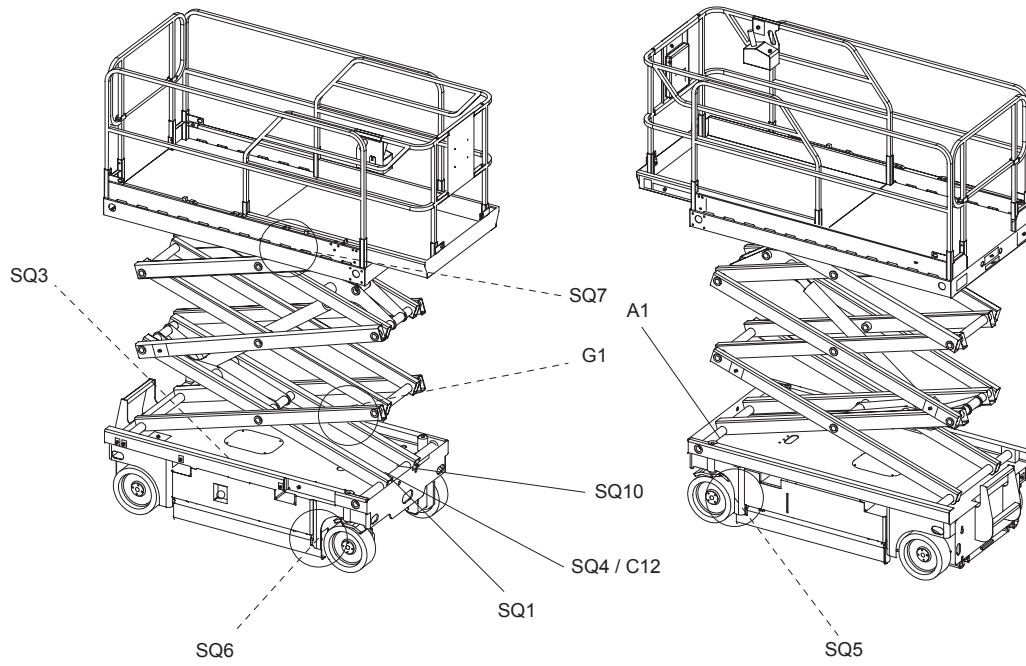
7.3.7 - A1: Winkelmesswertgeber

- Übermittelt die Korbhöhe.

7.3.8 - G1: Druckmesswertgeber

- Übermittelt die im Korb vorhandene Last.

Position der Kontaktshalter

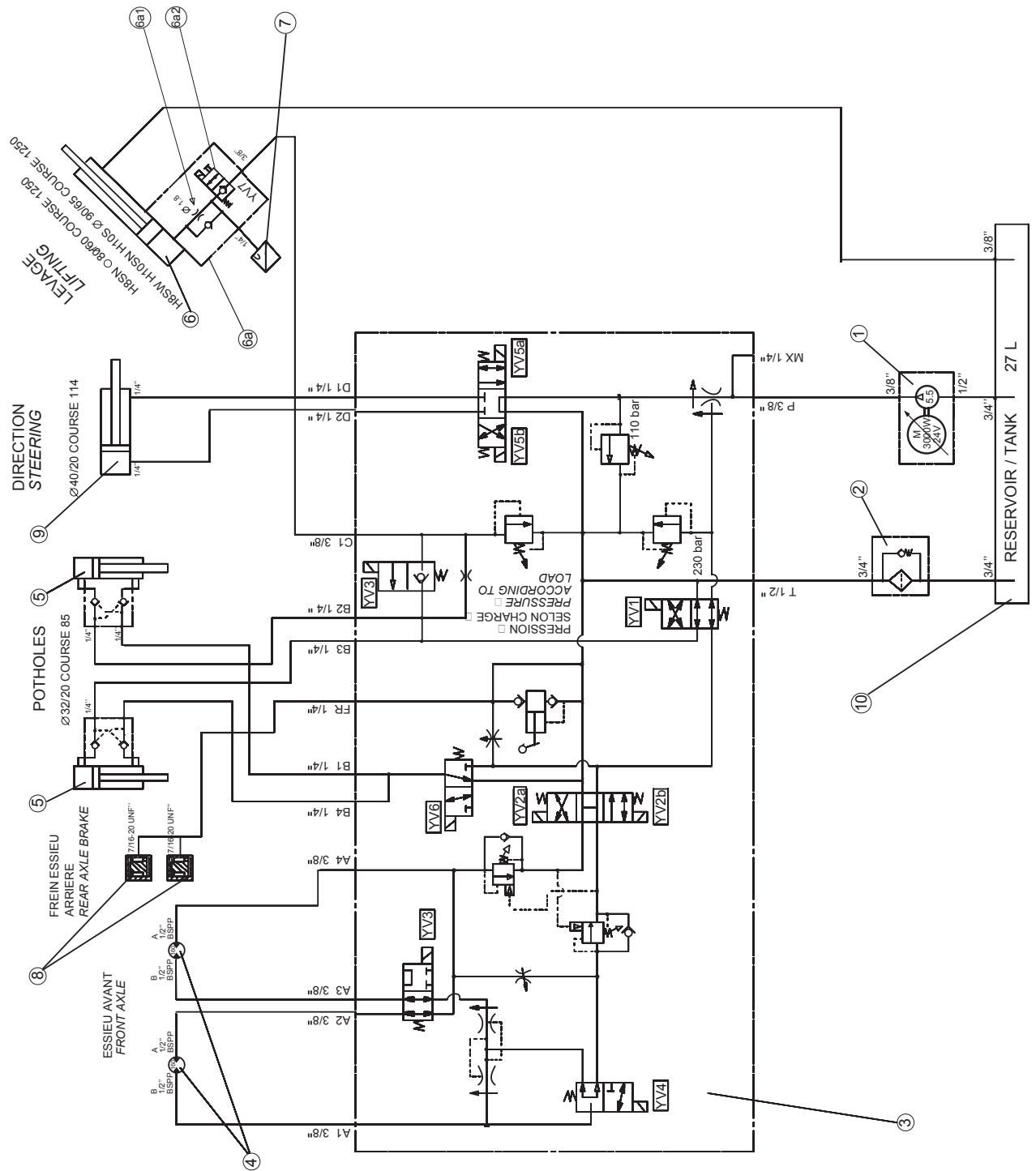


8 - HYDRAULIKSCHEMA

8.1 - LISTE DER HYDRAULIKBESTANDTEILE FÜR COMPACT 8, 8W, 10N UND 10

<i>Nummer</i>	<i>Bezeichnung</i>
1	Motorpumpe
2	Filter
3	Hydraulikaggregat
4	Hydraulikmotoren
5	Stabilisatorzylinder
6	Hubzylinder mit:
6a	Sicherheitsblock mit:
6a1	Rückschlagklappe + Einspritzdüse
6a2	Magnetventil + Manuelle Steuerung
7	Druckmesswertgeber
8	Bremse
9	Führungszylinder
10	Tank

8.2 - HYDRAULISCHES SCHEMA 118P251510 B



8.3 - LISTE DER HYDRAULIKBESTANDTEILE FÜR COMPACT 12

<i>Nummer</i>	<i>Bezeichnung</i>
1	Motorpumpe
2	Filter
3	Verteilblock
4	Hydraulikmotoren
5	Stabilisatorzylinder
6	Hubzylinder mit:
6a	Sicherheitsblock mit:
6a1	Rückschlagklappe + Einspritzdüse
6a2	Magnetventil + Manuelle Steuerung
6a3	Rückschlagklappe
7	Drucksensor
8	Bremse
9	Führungszylinder
10	Tank
11	Hubzylinder
11a	Sicherheitsblock mit:
11a1	Rückschlagklappe + Einspritzdüse
11a2	Magnetventil

8.4 - HYDRAULISCHES SCHEMA 121P251530 B

